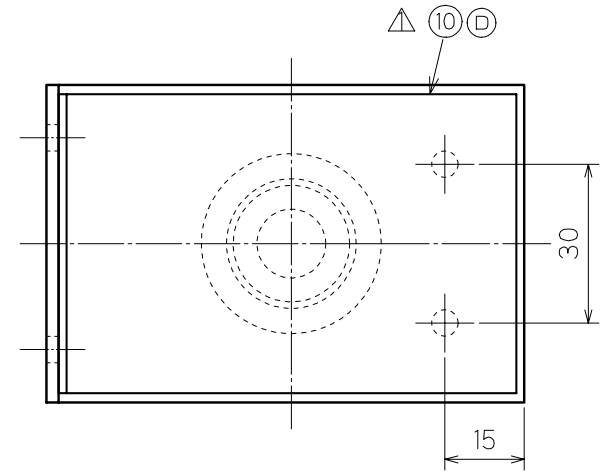
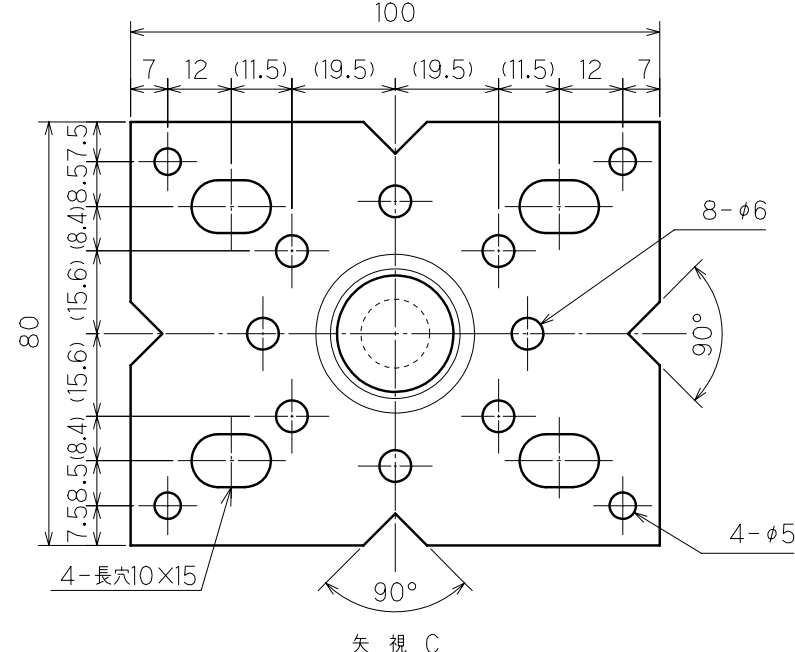
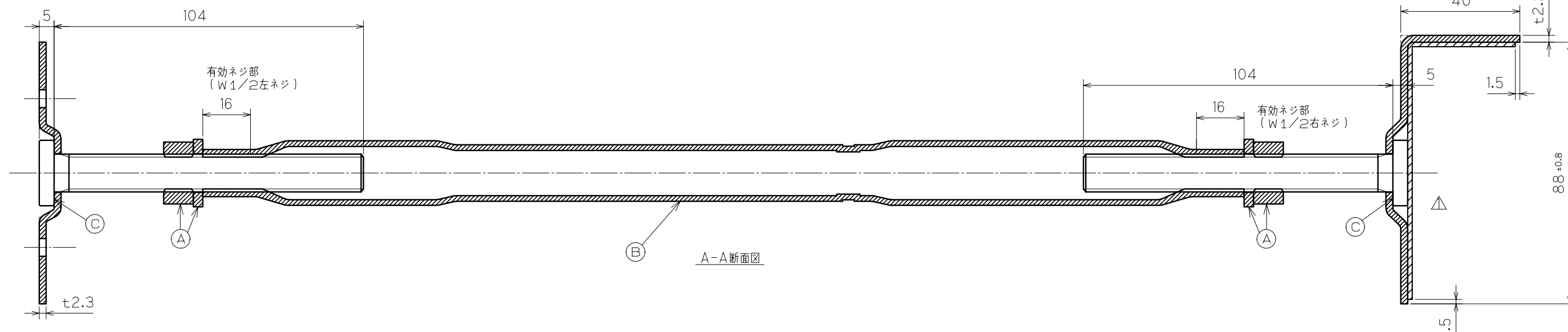
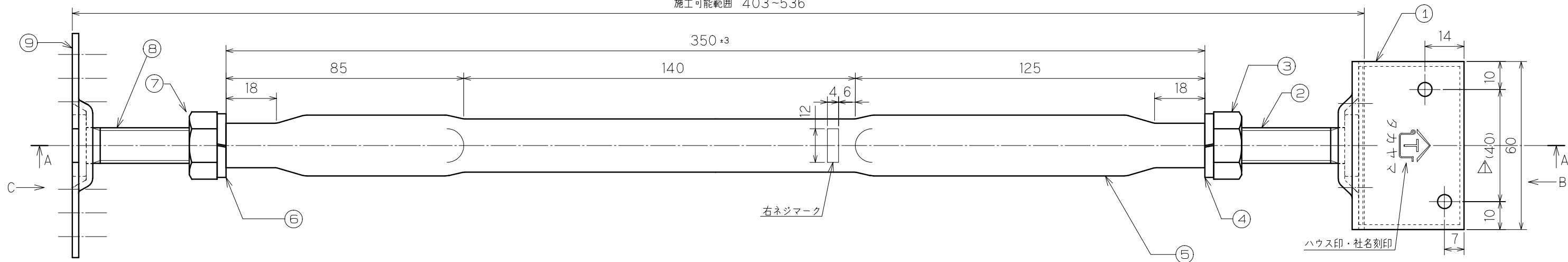


管理外

施工可能範囲 403~536



表面処理は、溶融亜鉛メッキ仕上げ、HDZ40とする。

特記のない製品の寸法公差は、JIS B 0408(金属プレス加工品の普通寸法公差)のC級による。

出

検査項目	(A)	ナット、スプリングワッシャ 規定通りであること
	(B)	ターンバックル嵌合 滑らかに回転すること
	(C)	ボルト溶接部 外れ、がたつき無きこと
	(D)	ゴムシート きちっと貼られていること
	(E)	
使用金型番号		
主要加工場所		

△	10	ゴムシート(硬度65°)	CRゴム	1	t1.5X56.5X122
	9	TD鋼製束用ベースプレート	SPHC	1	2.3X80
	8	ウエルドボルト(左ネジ)	SWCH	1	W1/2X104
	7	六角ナット(左ネジ)	SWCH	1	W1/2
	6	左ネジ用・スプリングワッシャ	SWRH	1	W1/2
	5	ターンバックル丸タイプ	STKM13A	1	t1.9Xφ21.7
	4	右ネジ用・スプリングワッシャ	SWRH	1	W1/2
	3	六角ナット(右ネジ)	SWCH	1	W1/2
	2	ウエルドボルト(右ネジ)	SWCH	1	W1/2X104
	1	TD鋼製束用L型プレート	SPHC	1	2.3X60
品番	品名		材質	個数	備考
△	ゴムシート付きTD鋼製束				平成13年10月16日
名	L460				尺度承認審査
番	TGC0460			0.7	高山正 玉 岡 設計 作成
タカヤマ金属工業(株)					原