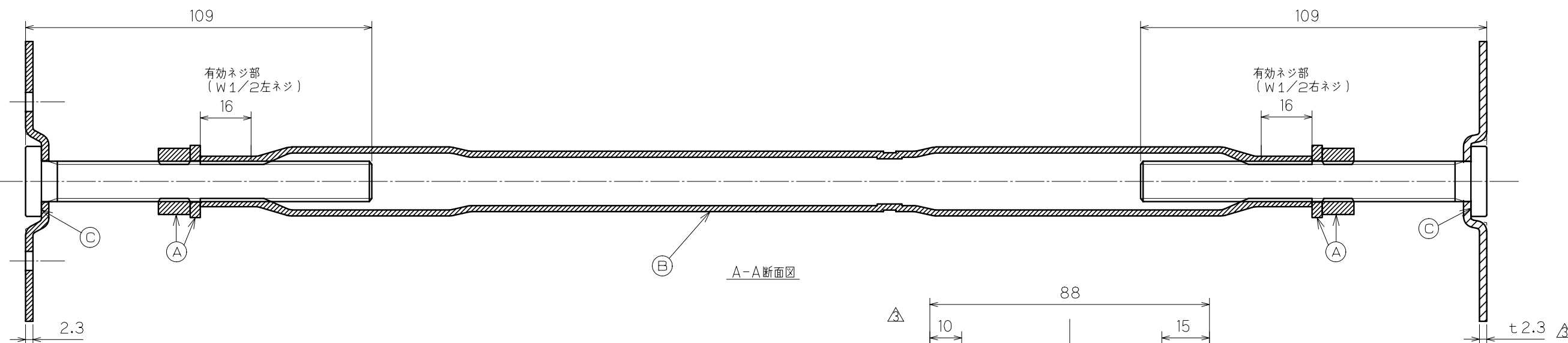
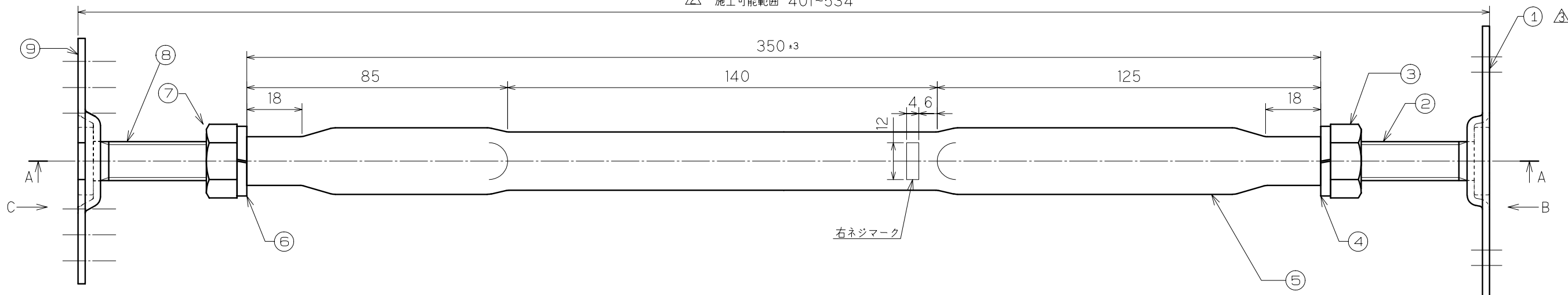


承認

管理外

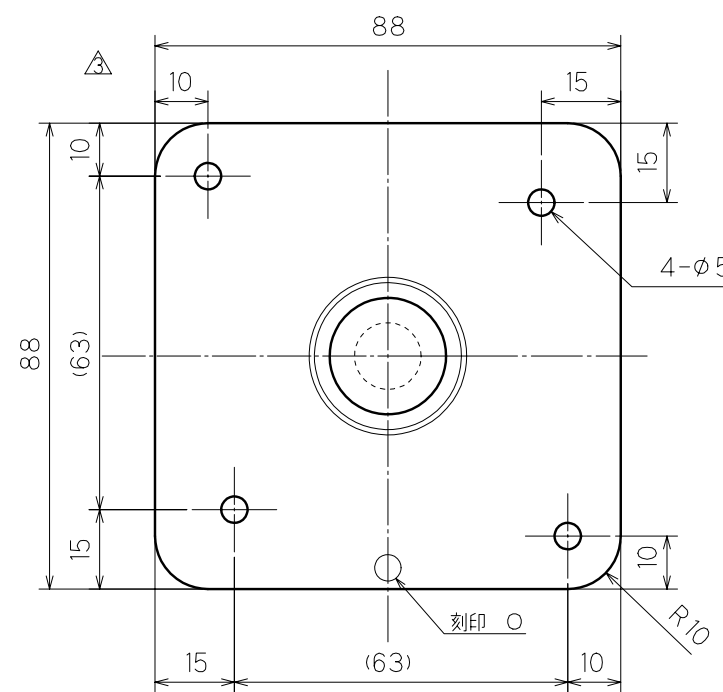
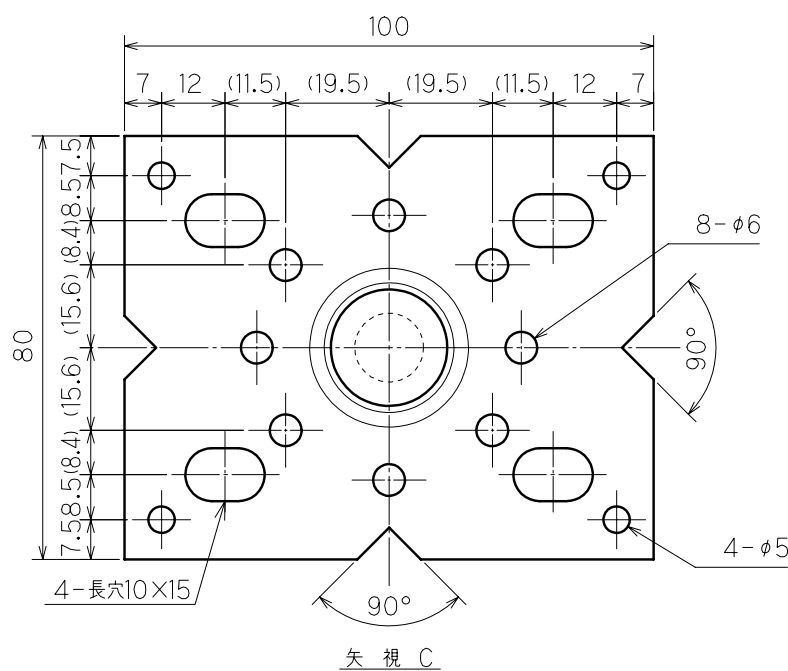
2	平成13年10月17日	△ 左ネジ用・スプリングワッシャを追加	原
		△ 施工可能範囲見直し	原
3	平成15年3月26日	△ 受け部プレート変更	原

△ 施工可能範囲 401~534



出

特記のない製品の寸法公差は、
JIS B 0408(金属プレス加工品の普通寸法公差)
のC級による。



矢視 B

表面処理は、溶融亜鉛メッキ仕上げ、HDZ40とする。

品番	品名	材質	個数	備考
9	TD鋼製束用ベースプレート	SPHC	1	2.3X80
8	ウエルドボルト(左ネジ)	SWCH	1	W1/2X104
7	六角ナット(左ネジ)	SWCH	1	W1/2
6	左ネジ用・スプリングワッシャ	SWRM	1	W1/2
5	ターンバックル丸タイプ	STKM13A	1	t1.9Xφ21.7
4	右ネジ用・スプリングワッシャ	SWRM	1	W1/2
3	六角ナット(右ネジ)	SWCH	1	W1/2
2	ウエルドボルト(右ネジ)	SWCH	1	W1/2X104
1	フラット受け部プレート	SPHC	1	t2.3

品番	フラットTD鋼製束	平成12年2月21日
名	L460	尺度承認審査
番	TFC0460	0.7 高山正 玉岡 設計 作成

タカヤマ金属工業(株)
TAKAYAMA

青木

検査項目	(A)	ナット、スプリングワッシャ 規定通りであること
	(B)	ターンバックル嵌合 滑らかに回転すること
	(C)	ボルト溶接部 外れ、がたつき無きこと
	(D)	
	(E)	
使用金型番号		
主要加工場所		