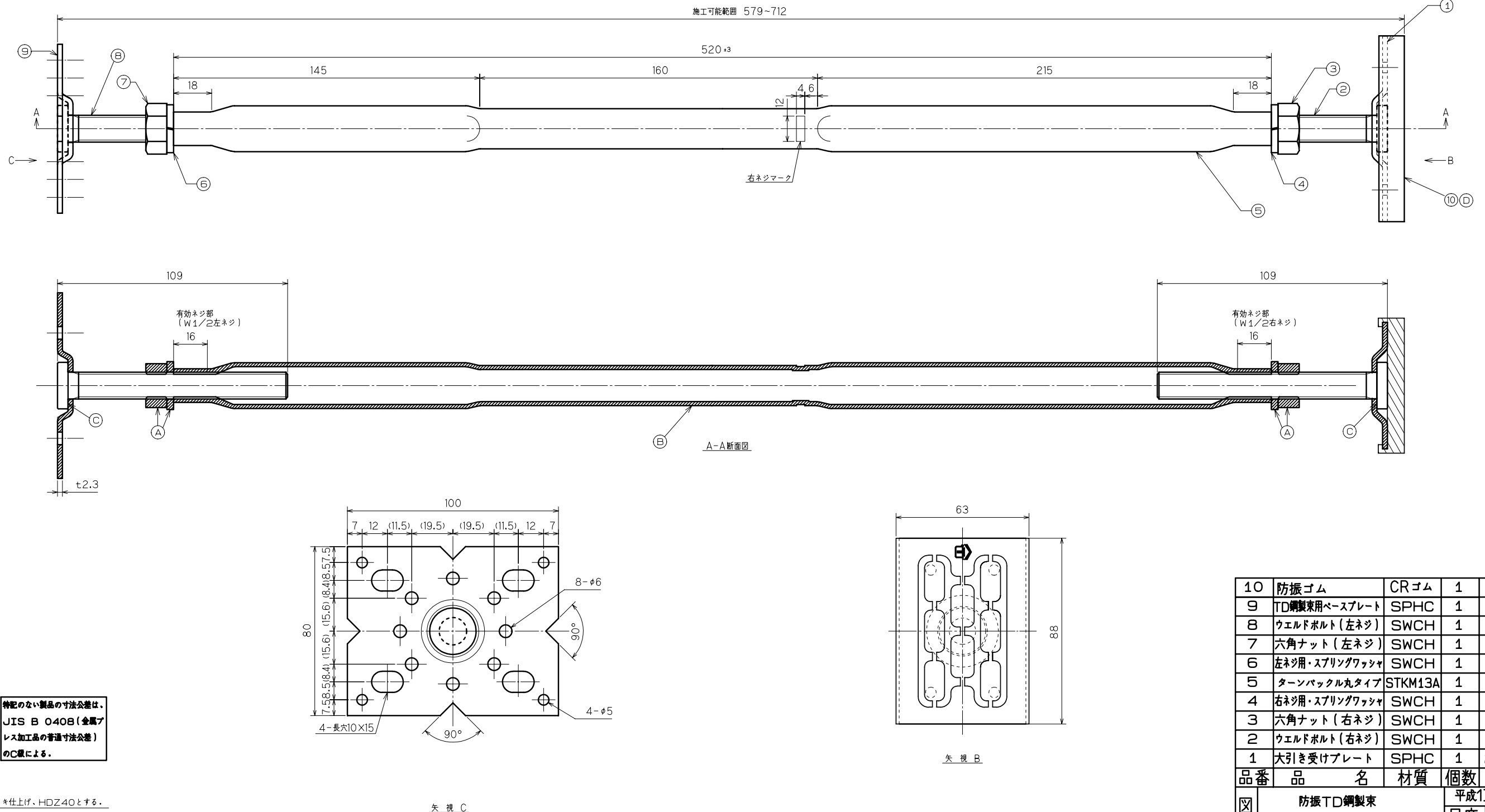


管理外



出図

特記のない製品の寸法公差は、
JIS B 0408(金属プレス加工品の普通寸法公差)
のC級による。

表面処理は、溶融亜鉛メッキ仕上げ、HDZ40とする。

検査項目	(A)	ナット、スプリングワッシャ 規定通りであること
	(B)	ターンバックル嵌合 滑らかに回転すること
	(C)	ボルト溶接部 外れ、がたつき無きこと
	(D)	防振ゴム きちっと貼られていること
	(E)	
使用金型番号		
主要加工場所		

10	防振ゴム	CRゴム	1	硬度 60°
9	TD鋼製束用ベースプレート	SPHC	1	2.3X80
8	ウエルドボルト(左ネジ)	SWCH	1	W1/2X83
7	六角ナット(左ネジ)	SWCH	1	W1/2
6	左ネジ用・スプリングワッシャ	SWCH	1	W1/2
5	ターンバックル丸タイプ	STKM13A	1	t1.9Xφ21.7
4	右ネジ用・スプリングワッシャ	SWCH	1	W1/2
3	六角ナット(右ネジ)	SWCH	1	W1/2
2	ウエルドボルト(右ネジ)	SWCH	1	W1/2X83
1	大引き受けプレート	SPHC	1	2.3X88X60
品番	品名	材質	個数	備考

図名	防振TD鋼製束	平成13年10月16日	
	L630	尺度	承認 審査
図番	TBC0630	0.5	高山 玉 正 岡
			設計 作成
タカヤマ金属工業(株)			原