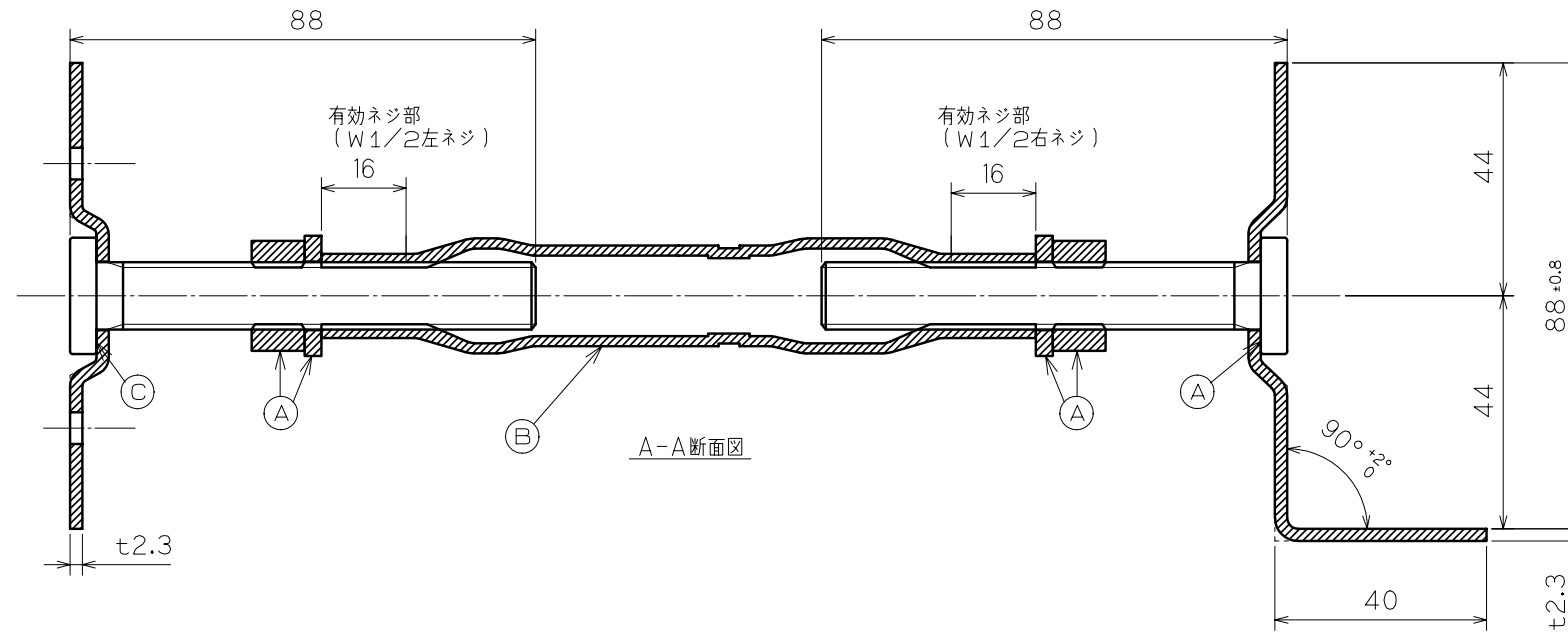
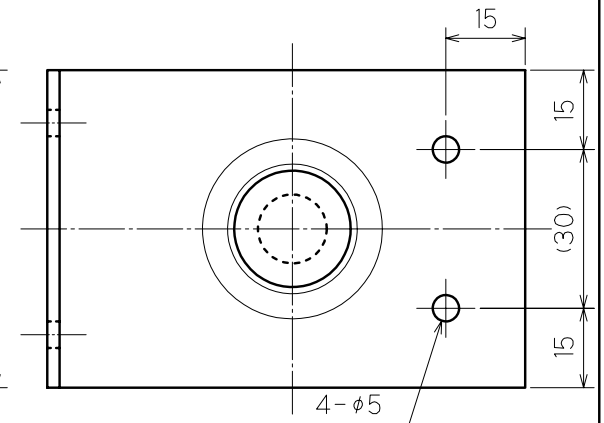
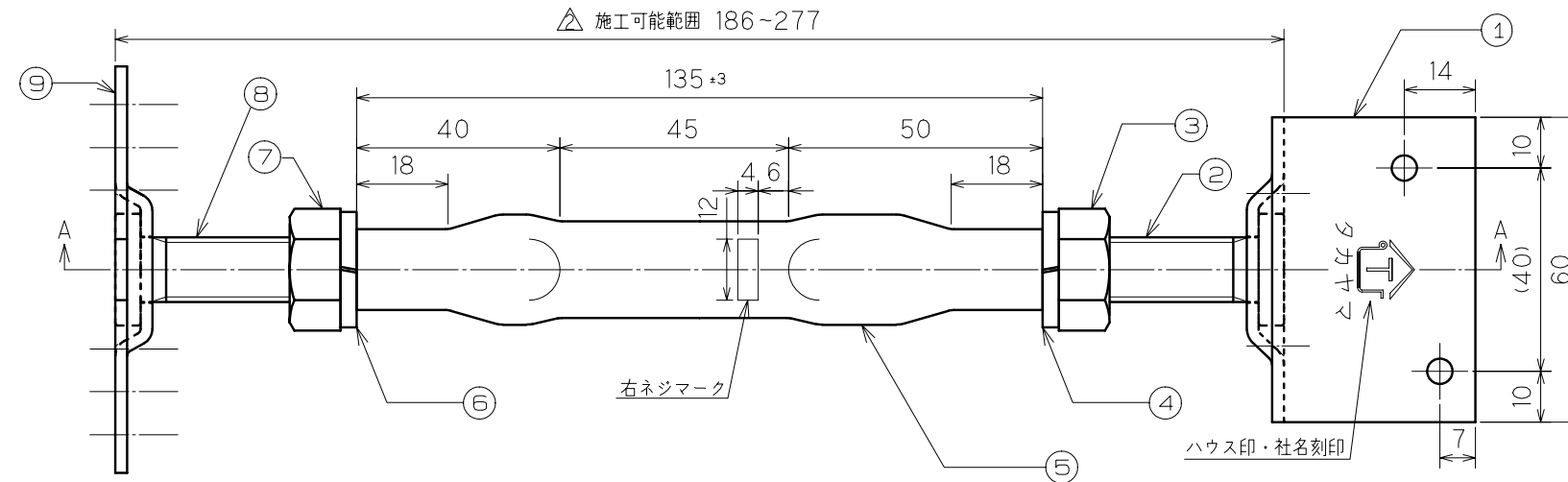
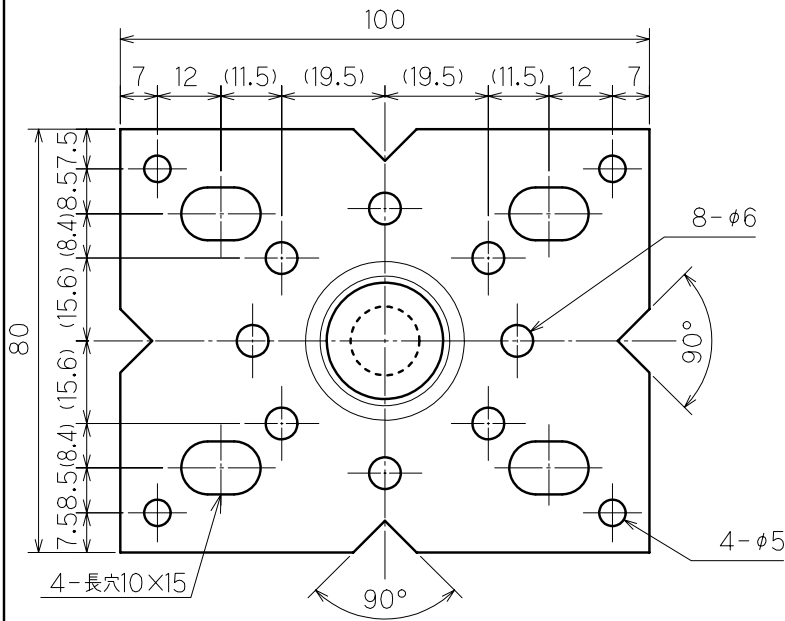


承認

2	平成13年10月16日	△ 左ネジ用・スプリングワッシャを追加	原
		△ 施工可能範囲見直し	原

管理外



出

特記のない製品の寸法公差は、
JIS B 0408 (金属プレス加工品の普通寸法公差) のC級による。

9	TD鋼製束用ベースプレート	SPHC	1	2.3X80
8	ウエルドボルト (左ネジ)	SWCH	1	W1/2X83
7	六角ナット (左ネジ)	SWCH	1	W1/2
6	左ネジ用・スプリングワッシャ	SWRM	1	W1/2
5	ターンバックル丸タイプ	STKM13A	1	t1.9Xφ21.7
4	右ネジ用・スプリングワッシャ	SWRM	1	W1/2
3	六角ナット (右ネジ)	SWCH	1	W1/2
2	ウエルドボルト (右ネジ)	SWCH	1	W1/2X83
1	TD鋼製束用L型プレート	SPHC	1	2.3X60
品番	品名	材質	個数	備考

検査項目	(A)	ナット、スプリングワッシャ 規定通りであること
	(B)	ターンバックル嵌合 滑らかに回転すること
	(C)	ボルト溶接部 外れ、がたつき無きこと
	(D)	
	(E)	
使用金型番号		
主要加工場所		

表面処理は、溶融亜鉛メッキ仕上げ、HDZ40とする。

図名	T D 鋼 製 束	平成12年1月31日
	L230	尺度承認審査
図番	TDA0230	0.7 高山 玉岡 設計 作成
		青木

TAKAYAMA 株式会社