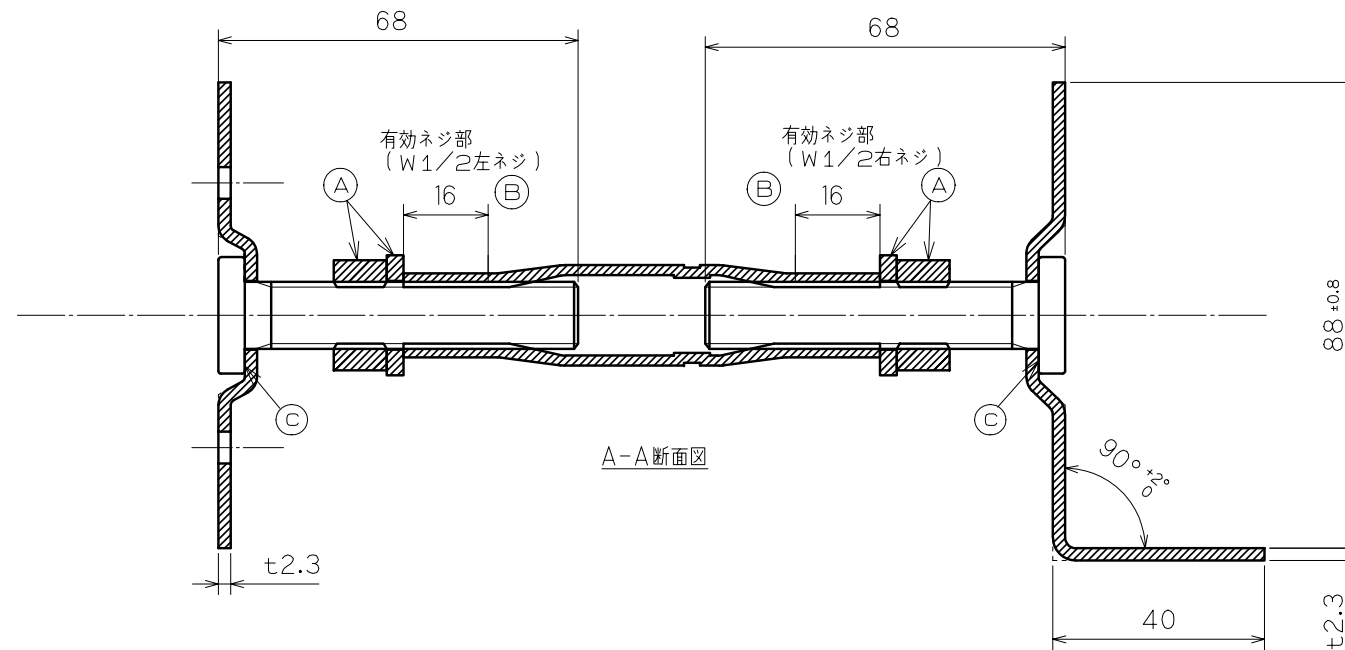
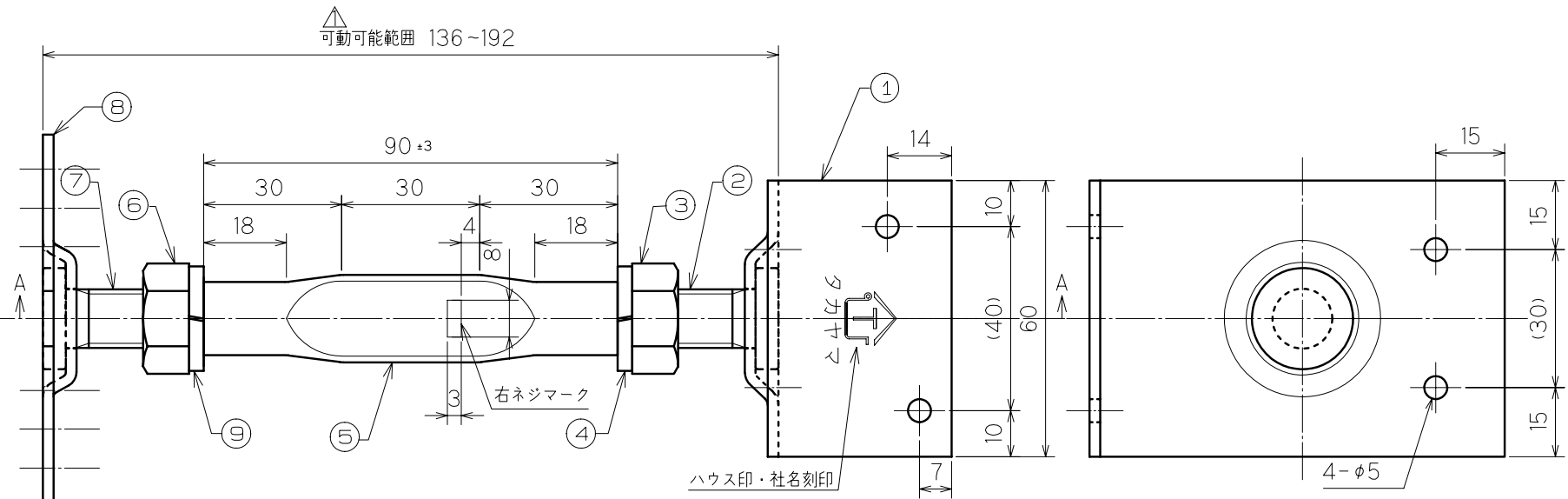
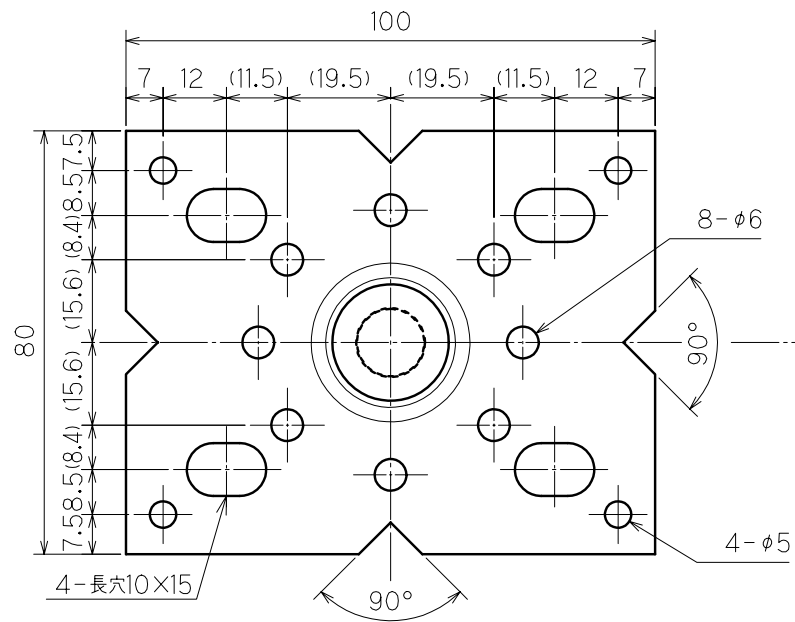


管理外



出図

特記のない製品の寸法公差は、
JIS B 0408 (金属プレス加工品の普通寸法公差)
のC級による。

表面処理は、溶融亜鉛メッキ仕上げ、HDZ40とする。

9	スプリングワッシャー(左ネジ用)	SWRM	1	W1/2
8	TD鋼製束用ベースプレート	SPHC	1	2.3X80
7	ウエルドボルト(左ネジ)	SWCH	1	W1/2X63
6	六角ナット(左ネジ)	SWCH	1	W1/2
5	ターンバックル丸タイプ	STKM13A	1	t1.9Xφ21.7
4	スプリングワッシャー(左ネジ用)	SWRM	1	W1/2
3	六角ナット(右ネジ)	SWCH	1	W1/2
2	ウエルドボルト(右ネジ)	SWCH	1	W1/2X63
1	TD鋼製束用L型プレート	SPHC	1	2.3X60

検査項目	(A)	ナット、スプリングワッシャー 規定通りであること
	(B)	ターンバックル嵌合 滑らかに回転すること
	(C)	ボルト溶接部 外れ、がたつき無きこと
	(D)	
	(E)	
使用金型番号		
主要加工場所		

品番	品名	材質	個数	備考
図名	T D 鋼 製 束			平成13年11月 9日
図番	L160			尺度承認 審査
	TDC0160		0.7	高山正 玉岡 設計 作図
タカヤマ金属工業(株)				原