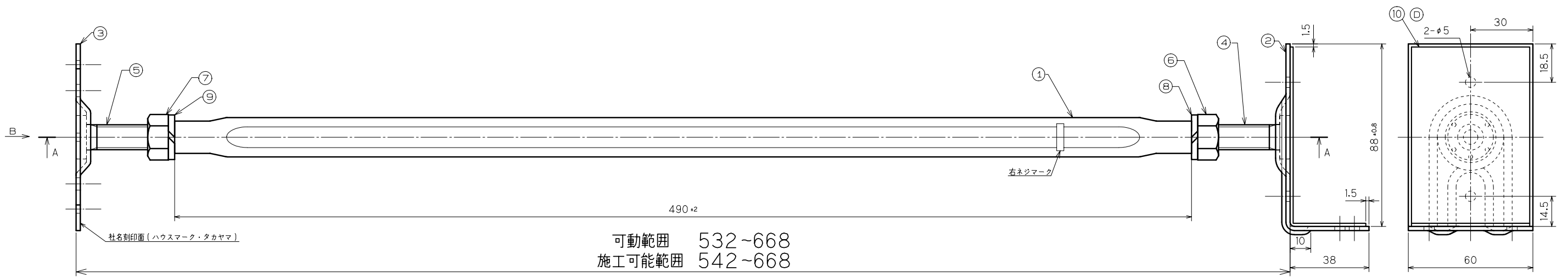
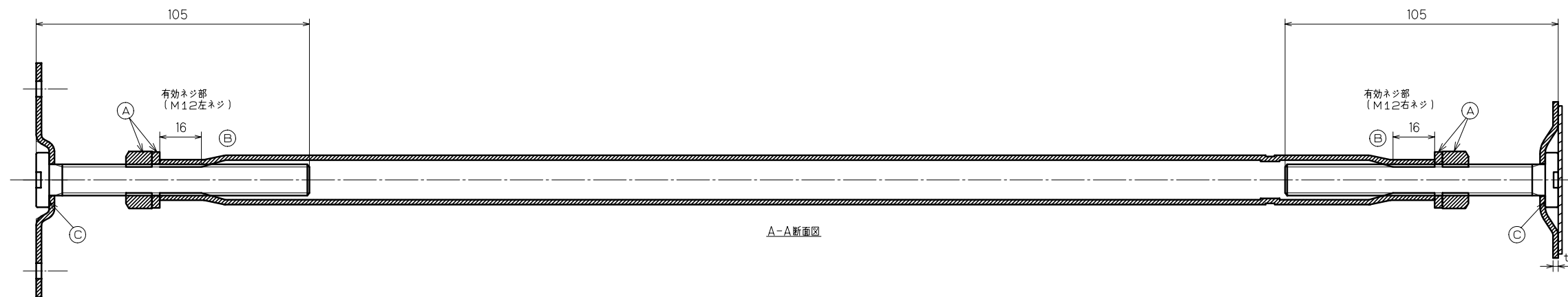


承認図

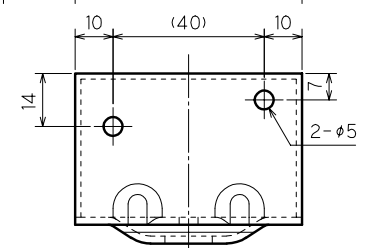
管理外



可動範囲 532~668
 施工可能範囲 542~668



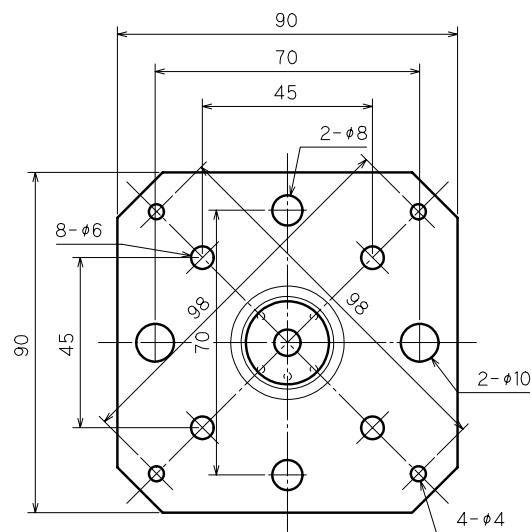
A-A断面図



出図

・表面処理はJIS H 8641 HDZ40
 (400g/m²)の溶融亜鉛めっきとする

特記のない製品の寸法公差は、
 JIS B 0408(金属プレス加工品の普通寸法公差)
 のC級による。



矢視B

品番	品名	材質	個数	備考
10	ゴムシート(硬度65)	CRゴム	1	t1.5X56.5X122
9	左ネジ, スプリングワッシャ	SWRH	1	M12
8	右ネジ, スプリングワッシャ	SWRH	1	M12
7	左ネジ, 六角ナット	SWCH	1	M12XP1.75
6	右ネジ, 六角ナット	SWCH	1	M12XP1.75
5	左ネジ, ウェルドボルト	SWCH	1	M12XP1.75
4	右ネジ, ウェルドボルト	SWCH	1	M12XP1.75
3	IS用ベースプレート	SPHC	1	t2
2	MS用大引受プレート	SPHC	1	t2
1	ターンバックル角タイプ	STKM13A	1	t1.9Xφ21.7

検査項目	内容
(A)	ナット、スプリングワッシャ 規定通りであること
(B)	ターンバックル嵌合 滑らかに回転すること
(C)	ボルト溶接部 外れ、がたつき無きこと
(D)	ゴムシート きちっと貼られている事。
(E)	

図名	内容	尺度	承認	審査
図名	ゴムシート付きIS鋼製束	600	平成15年12月16日	
図番	IGC0600	1/2	高山正	玉岡
設計				作図
主要加工場所				原

TAKAYAMA 株式会社 原