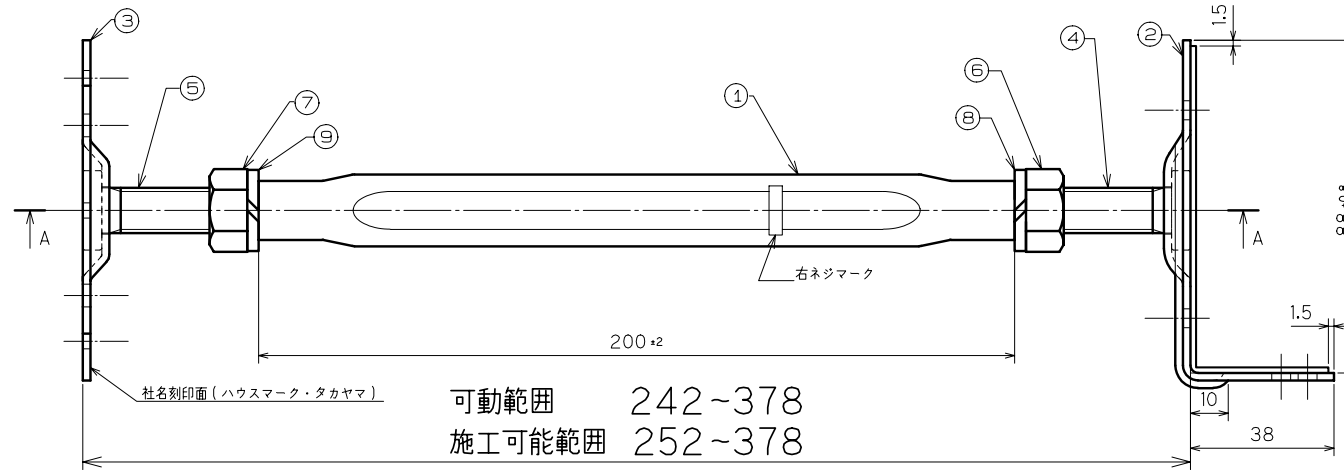
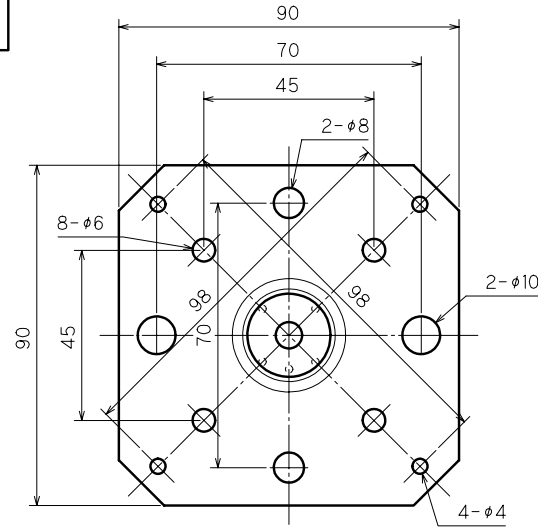


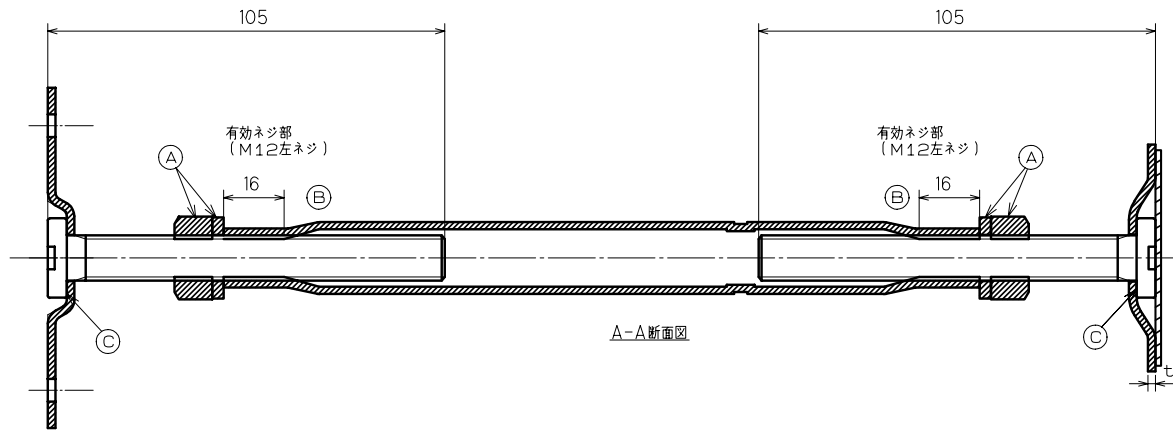
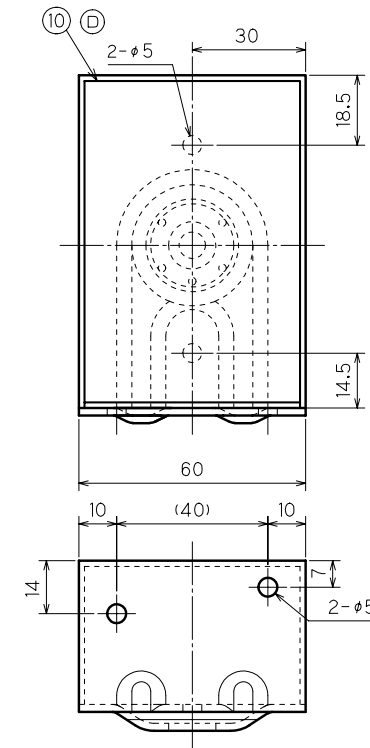
承認

管理外

特記のない製品の寸法公差は、  
JIS B 0408(金属プレス加工品の普通寸法公差)  
のC級による。



可動範囲 242~378  
施工可能範囲 252~378



出

・表面処理はJIS H 8641 HDZ40

(400g/m<sup>2</sup>)の溶融亜鉛めっきとする

10	ゴムシート(硬度65)	CRゴム	1	t1.5X56.5X122
9	左ネジ, スプリングワッシャ	SWRH	1	M12
8	右ネジ, スプリングワッシャ	SWRH	1	M12
7	左ネジ, 六角ナット	SWCH	1	M12XP1.75
6	右ネジ, 六角ナット	SWCH	1	M12XP1.75
5	左ネジ, ウエルドボルト	SWCH	1	M12XP1.75
4	右ネジ, ウエルドボルト	SWCH	1	M12XP1.75
3	IS用ベースプレート	SPHC	1	t2
2	MS用大引受プレート	SPHC	1	t2
1	ターンバックル角タイプ	STKM13A	1	t1.9Xφ21.7
品番	品名	材質	個数	備考

図名	ゴムシート付きIS鋼製束	平成15年11月10日		
	315	尺度	承認	審査
図番	IGC0315	1/2	高山	玉
			山正	岡
設計			作図	原

TAKAYAMA タカヤマ金属工業(株)

検査項目	(A)	ナット、スプリングワッシャ 規定通りであること
	(B)	ターンバックル嵌合 滑らかに回転すること
	(C)	ボルト溶接部 外れ、がたつき無きこと
	(D)	ゴムシート きちっと貼られている事。
	(E)	
使用金型番号		
主要加工場所		