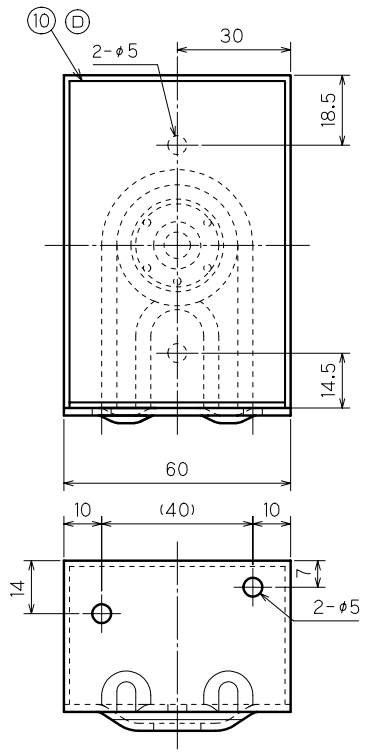
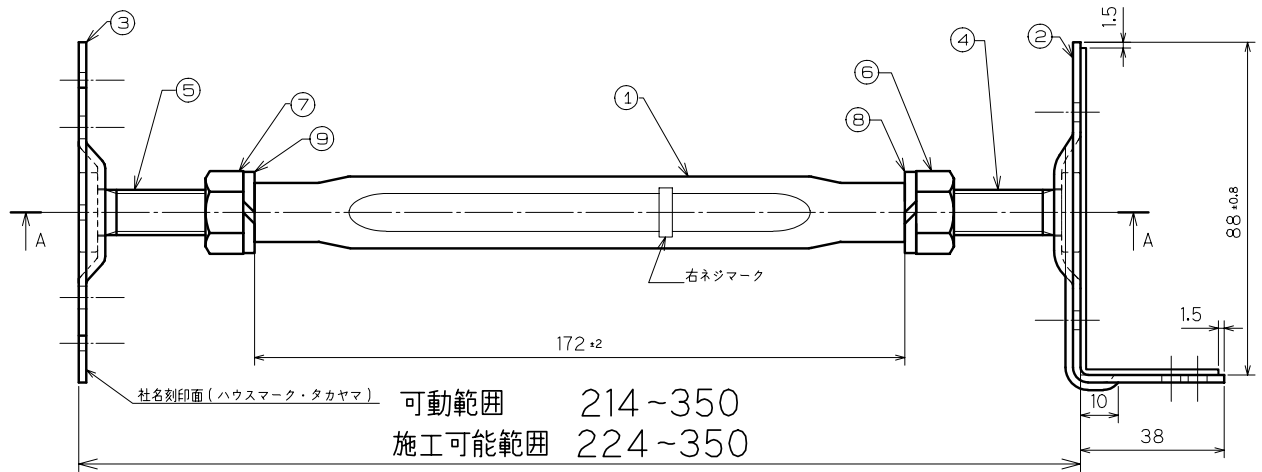
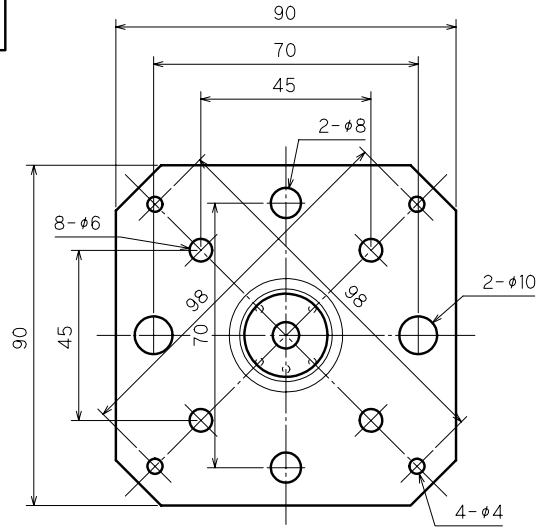


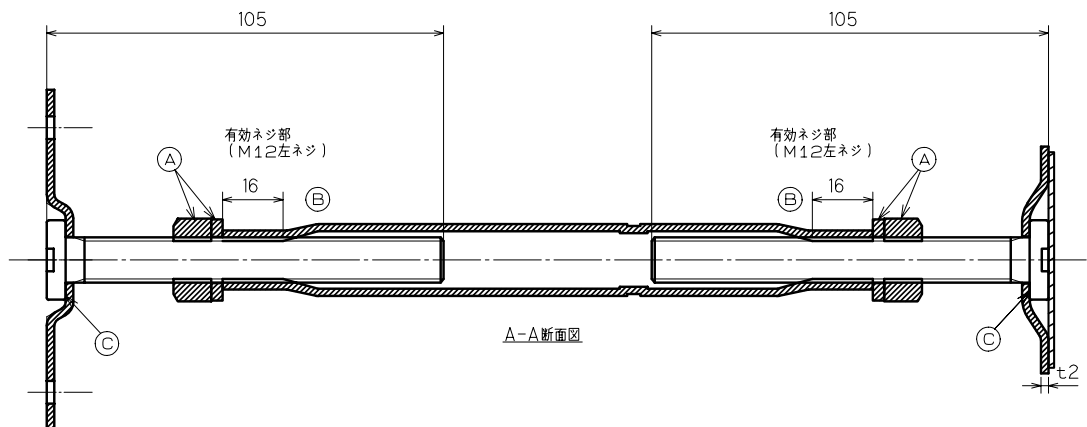
承認

管理外

特記のない製品の寸法公差は、
JIS B 0408(金属プレス加工品の普通寸法公差)
のC級による。



出



・表面処理は JIS H 8641 HDZ40
(400g/m²) の溶融亜鉛めっきとする

品番	品名	材質	個数	備考
10	ゴムシート(硬度65')	CRゴム	1	t1.5X56.5X122
9	左ネジ, スプリングワッシャ	SWRH	1	M12
8	右ネジ, スプリングワッシャ	SWRH	1	M12
7	左ネジ, 六角ナット	SWCH	1	M12XP1.75
6	右ネジ, 六角ナット	SWCH	1	M12XP1.75
5	左ネジ, ウェルドボルト	SWCH	1	M12XP1.75
4	右ネジ, ウェルドボルト	SWCH	1	M12XP1.75
3	IS用ベースプレート	SPHC	1	t2
2	MS用大引受プレート	SPHC	1	t2
1	ターンバックル角タイプ	STKM13A	1	t1.9Xφ21.7

検査項目	(A)	ナット、スプリングワッシャ 規定通りであること
	(B)	ターンバックル嵌合 滑らかに回転すること
	(C)	ボルト溶接部 外れ、がたつき無きこと
	(D)	ゴムシート きちっと貼られている事。
	(E)	

使用金型番号	
主要加工場所	

図名	ゴムシート付きIS鋼製束	平成15年12月16日
	285	尺度 承認 審査
図番	IGC0285	1/2 高山正 玉岡
		設計 作図
タカヤマ金属工業(株)		原