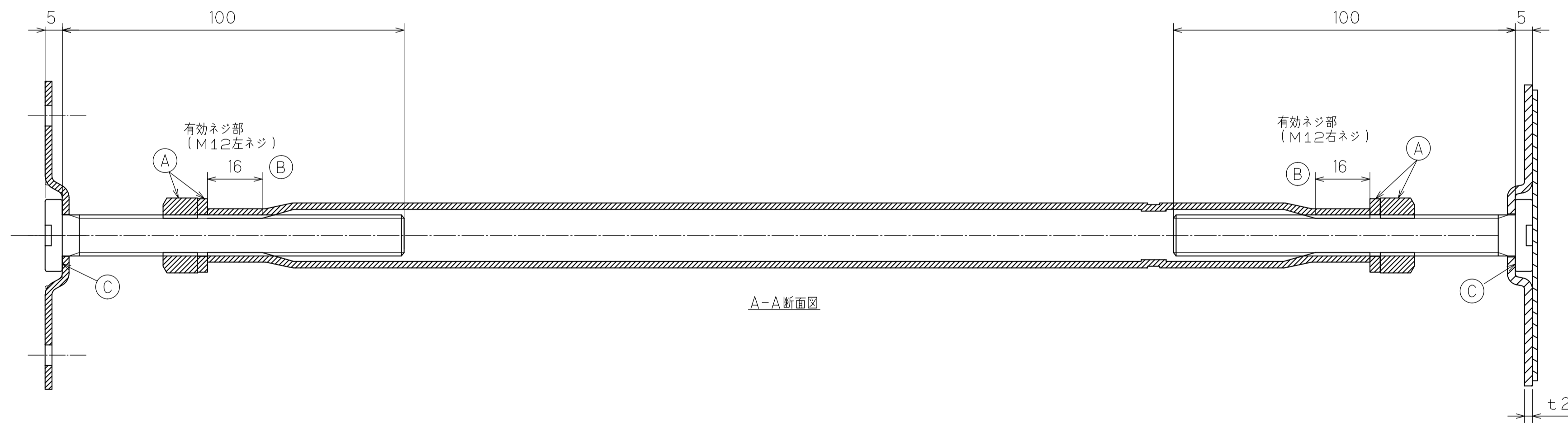
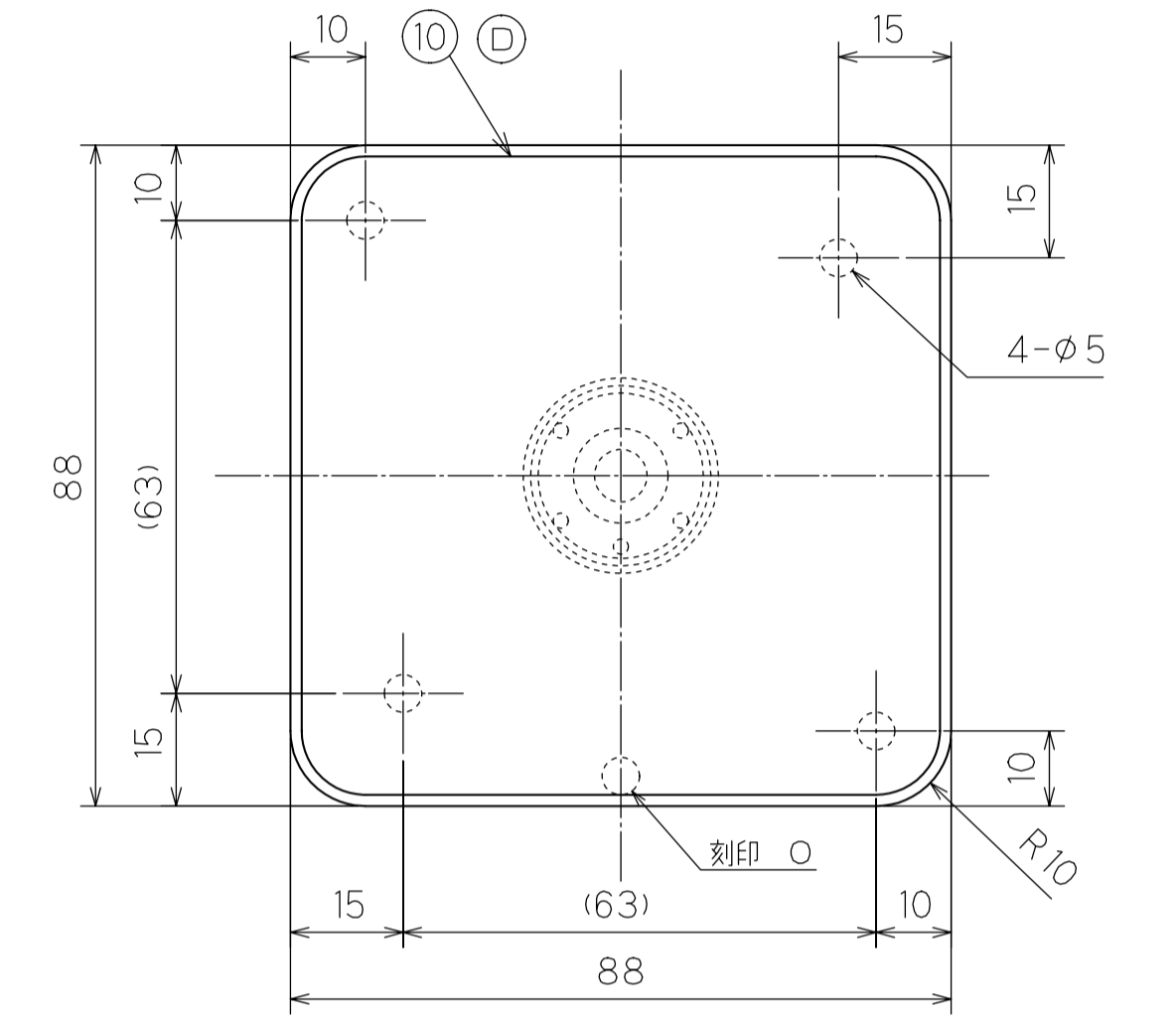
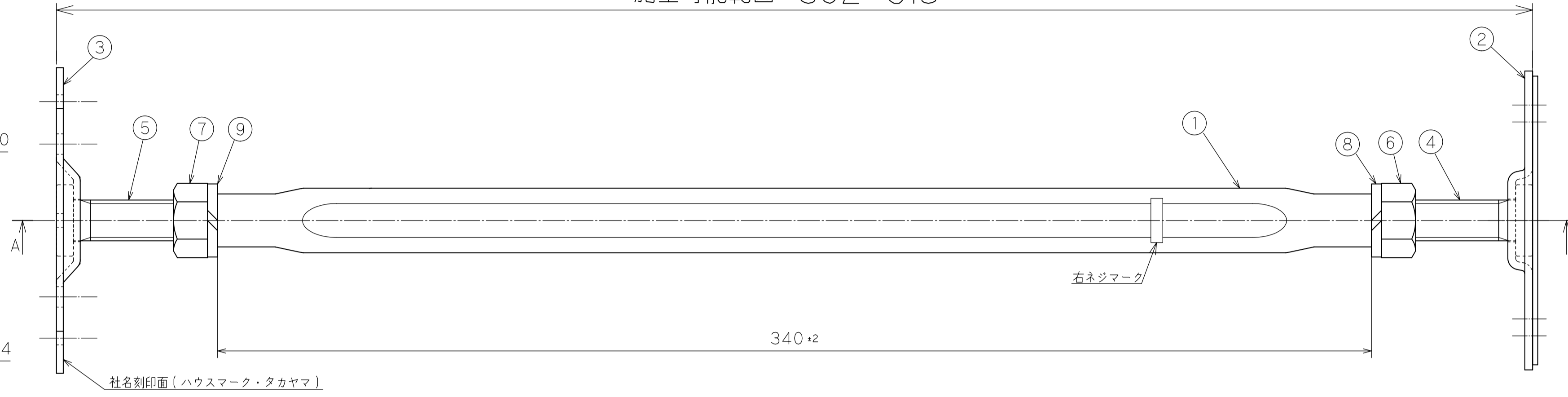


可動範囲 382~518
 施工可能範囲 392~518



出 図

特記のない製品の寸法公差は、
 JIS B 0408 (金属プレス加工品の普通寸法公差)
 のC級による。

・表面処理はJIS H 8641 HDZ40
 (400g/m²)の溶融亜鉛めっきとする

10	ゴムシート (硬度65)	CRゴム	1	t1.5X85X85
9	左ネジ, スプリングワッシャ	SWRH	1	M12
8	右ネジ, スプリングワッシャ	SWRH	1	M12
7	左ネジ, 六角ナット	SWCH	1	M12XP1.75
6	右ネジ, 六角ナット	SWCH	1	M12XP1.75
5	左ネジ, ウェルドボルト	SWCH	1	M12XP1.75
4	右ネジ, ウェルドボルト	SWCH	1	M12XP1.75
3	IS用ベースプレート	SPHC	1	t2.0
2	IS用フラット受プレート	SPHC	1	t2.3
1	ターンバックル角タイプ	STK400	1	t1.6Xφ21.7
品番	品名	材質	個数	備考

検査項目	(A)	ナット、スプリングワッシャ 規定通りであること
	(B)	ターンバックル嵌合 滑らかに回転すること
	(C)	ボルト溶接部 外れ、がたつき無きこと
	(D)	ゴムシート きちっと貼られている事。
	(E)	
使用金型番号		
主要加工場所		

図名	ゴムシート付きIS鋼製束 フラットタイプ	平成22年 6月19日		
	455	尺度	承認	審査
図番	IFG0455	1/2	高山昌	玉岡
			設計	作図
タカヤマ金属工業(株)				原