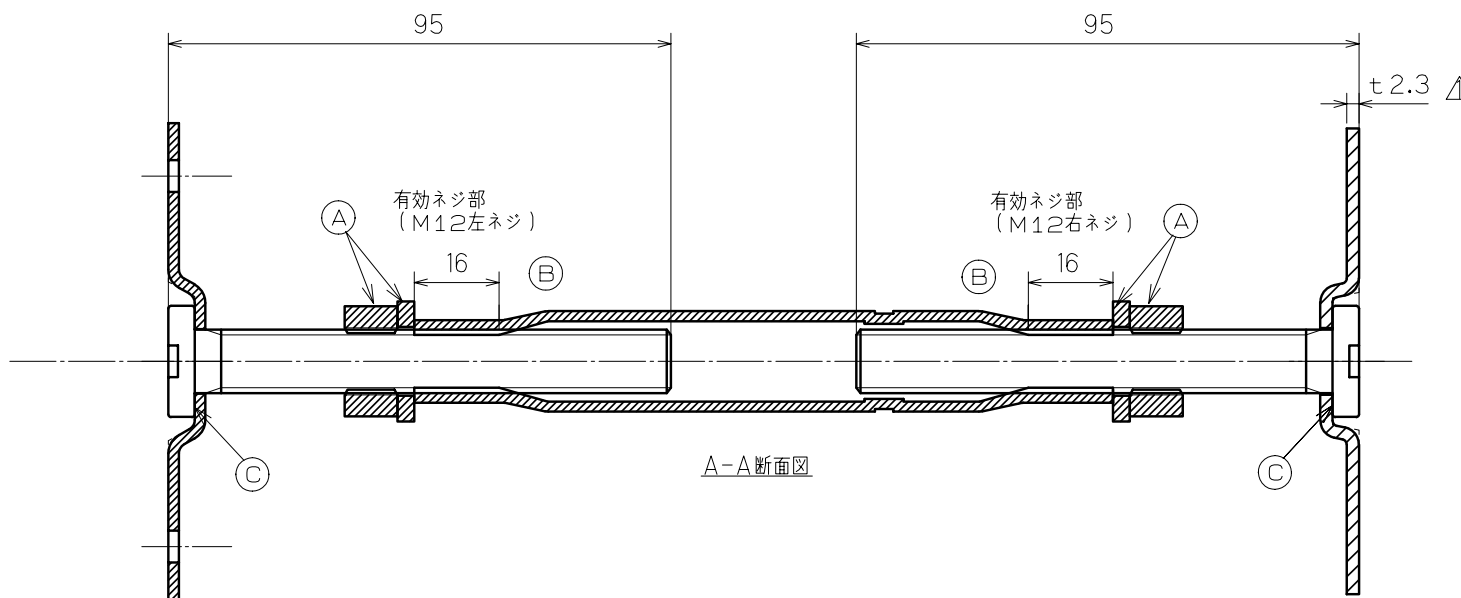
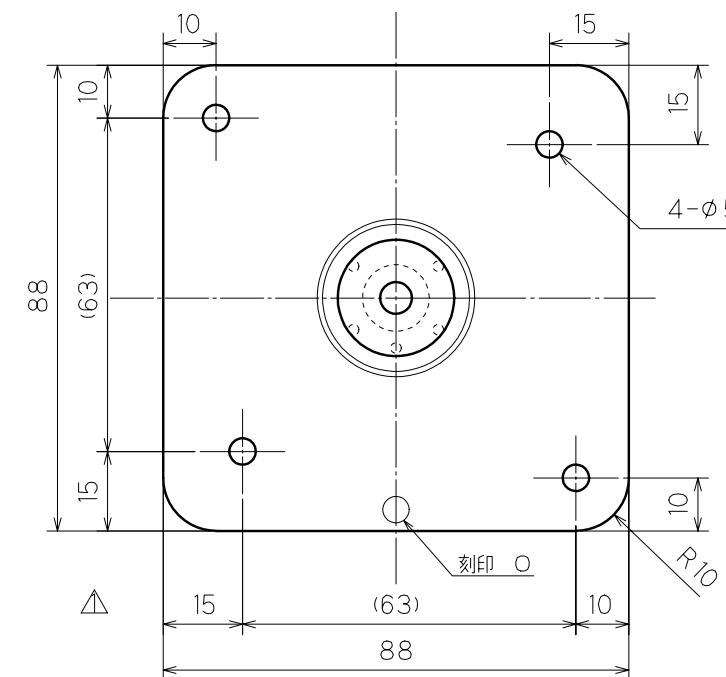
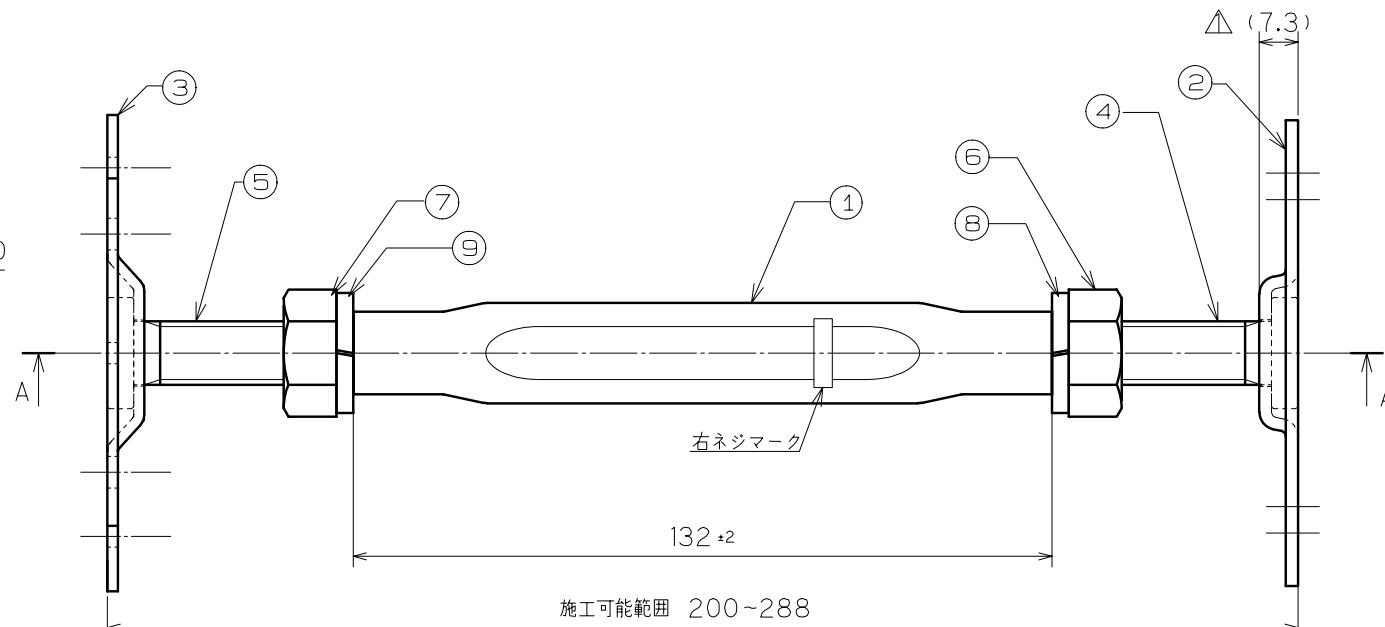
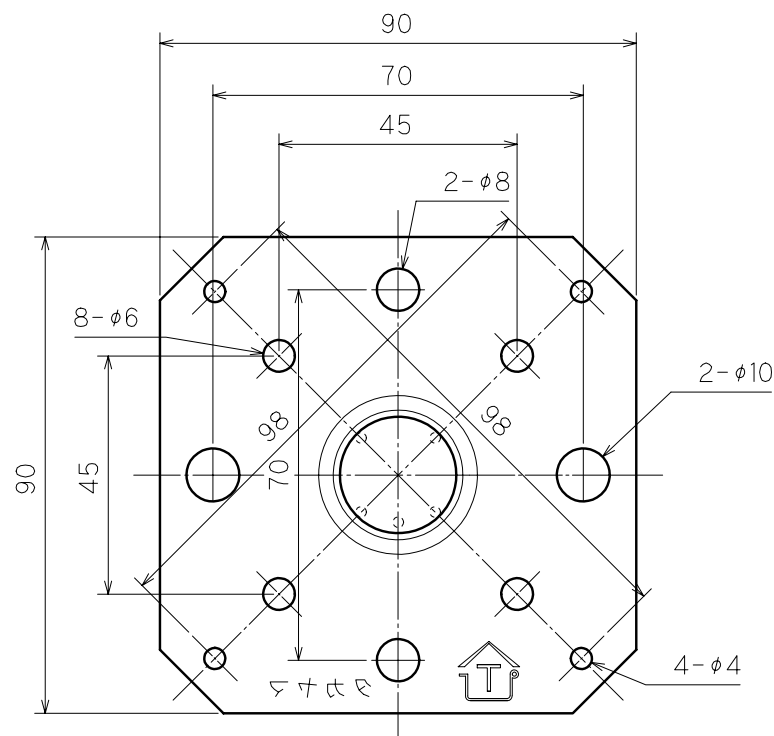


管理外



特記のない製品の寸法公差は、
JIS B 0408(金属プレス加工品の普通寸法公差)
のC級による。



・表面処理は JIS H 8641 HDZ40
(400g/m²) の溶融亜鉛めっきとする

9	左ネジ, スプリングワッシャー	SWRH	1	M12
8	右ネジ, スプリングワッシャー	SWRH	1	M12
7	左ネジ, 六角ナット	SWCH	1	M12XP1.75
6	右ネジ, 六角ナット	SWCH	1	M12XP1.75
5	左ネジ, ウエルドボルト	SWCH	1	M12XP1.75
4	右ネジ, ウエルドボルト	SWCH	1	M12XP1.75
3	ベースプレート	SPHC	1	t2
2	フラット受け部プレート	SPHC	1	t2.3
1	ターンバックル角タイプ	STKM13A	1	t1.9Xφ21.7

検査項目	(A)	ナット、スプリングワッシャー 規定通りであること
	(B)	ターンバックル嵌合 滑らかに回転すること
	(C)	ボルト溶接部 外れ、がたつき無きこと
	(D)	
	(E)	
使用金型番号		
主要加工場所		

図名	ISF 鋼製 束	平成14年 1月30日
	L240±40	尺度 承認 審査
図番	IFC0240	0.7
		高山 玉 岡
設計 作図		原