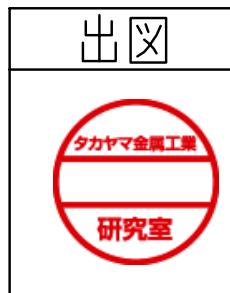
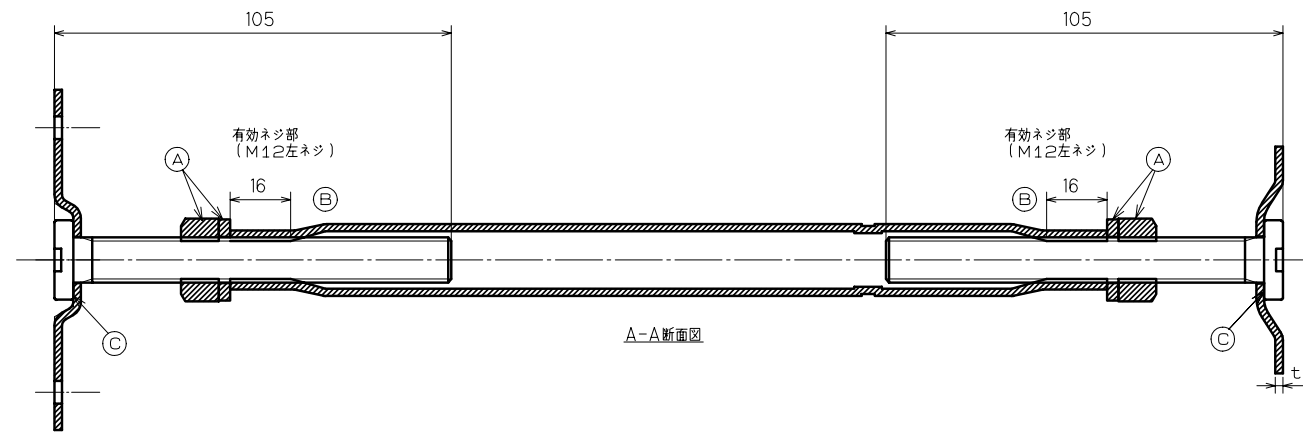
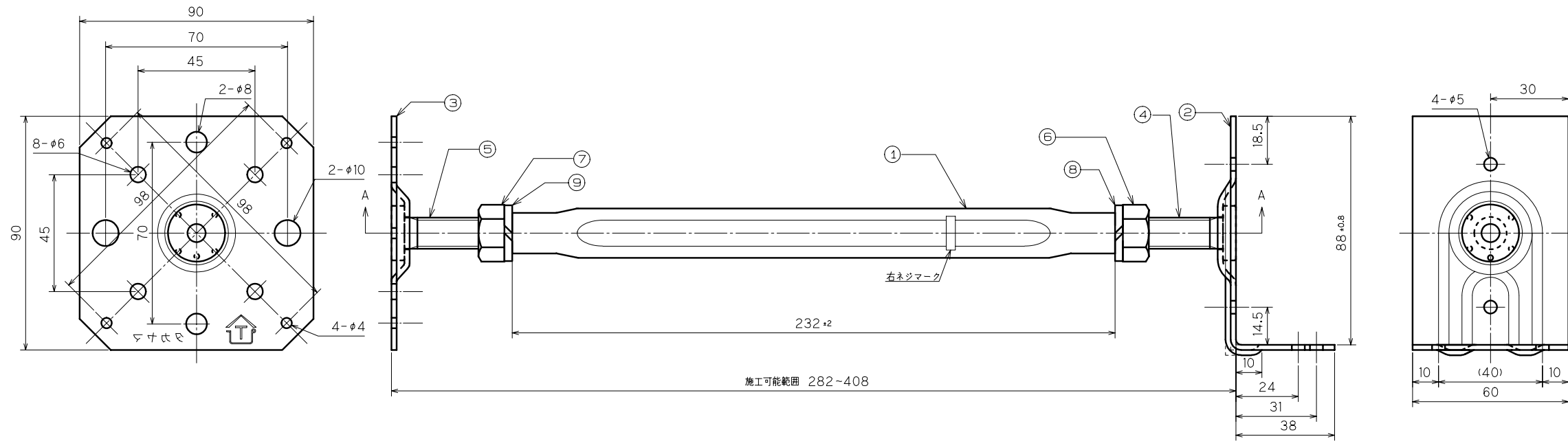


承認図

管理外


特記のない製品の寸法公差は、  
JIS B 0408 (金属プレス加工品の普通寸法公差)  
のC級による。



検査項目	(A)	ナット、スプリングワッシャ 規定通りであること
	(B)	ターンバックル嵌合 滑らかに回転すること
	(C)	ボルト溶接部 外れ、がたつき無きこと
	(D)	
	(E)	
使用金型番号		
主要加工場所		

・表面処理はJIS H 8641 HDZ40  
(400g/m<sup>2</sup>)の溶融亜鉛めっきとする

9	左ネジ, スプリングワッシャ	SWRH	1	M12
8	右ネジ, スプリングワッシャ	SWRH	1	M12
7	左ネジ, 六角ナット	SWCH	1	M12XP1.75
6	右ネジ, 六角ナット	SWCH	1	M12XP1.75
5	左ネジ, ウエルドボルト	SWCH	1	M12XP1.75
4	右ネジ, ウエルドボルト	SWCH	1	M12XP1.75
3	ベースプレート	SPHC	1	t2
2	大引受具, 受プレート	SPHC	1	t2
1	ターンバックル角タイプ	STKM13A	1	t1.9Xφ21.7
品番	品名	材質	個数	備考

図名	I S 鋼 製 束		平成14年 1月25日	
	L345±60		尺度	承認 審査
図番	ISA0345		1/2	高山 玉岡
			設計	作図
 タカヤマ金属工業(株)				原