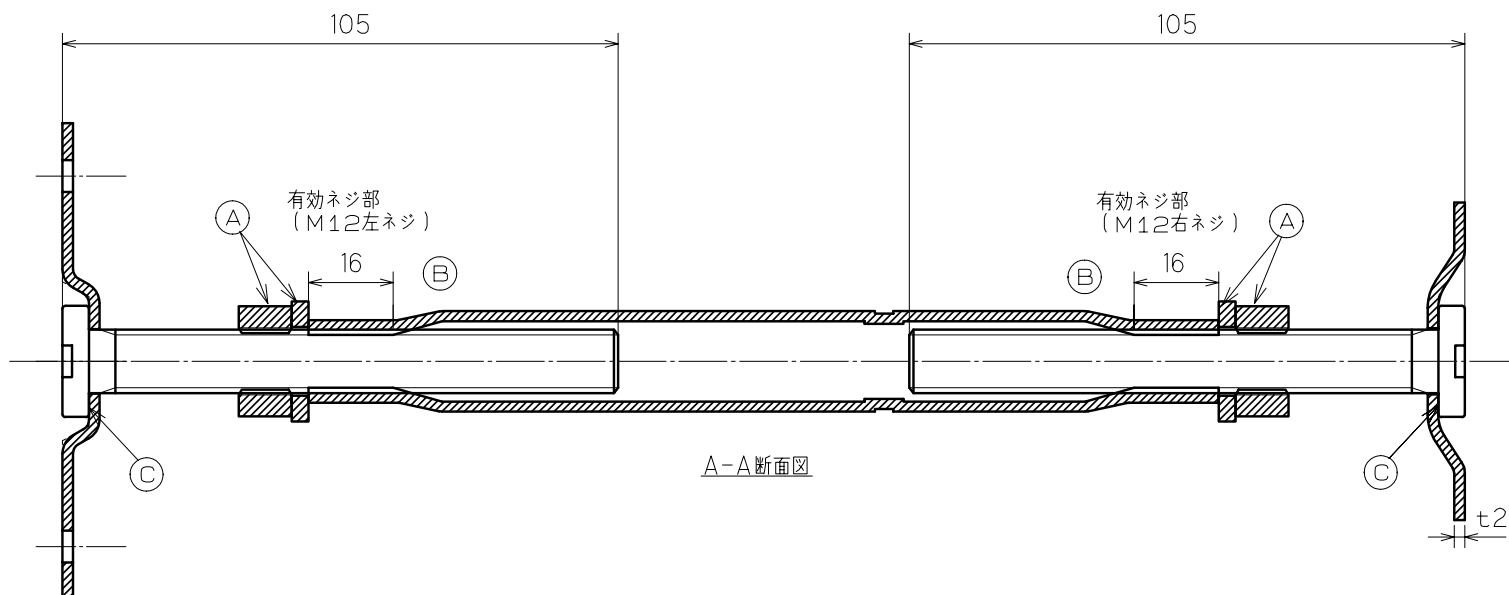
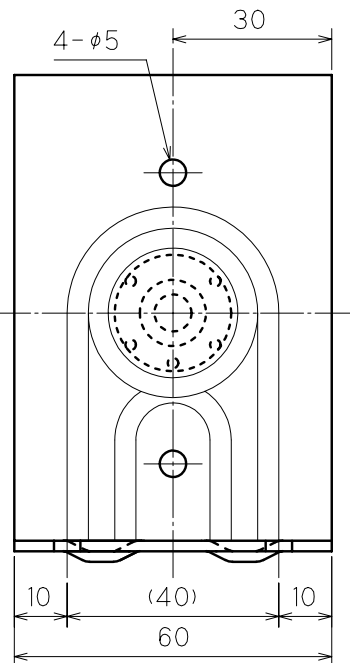
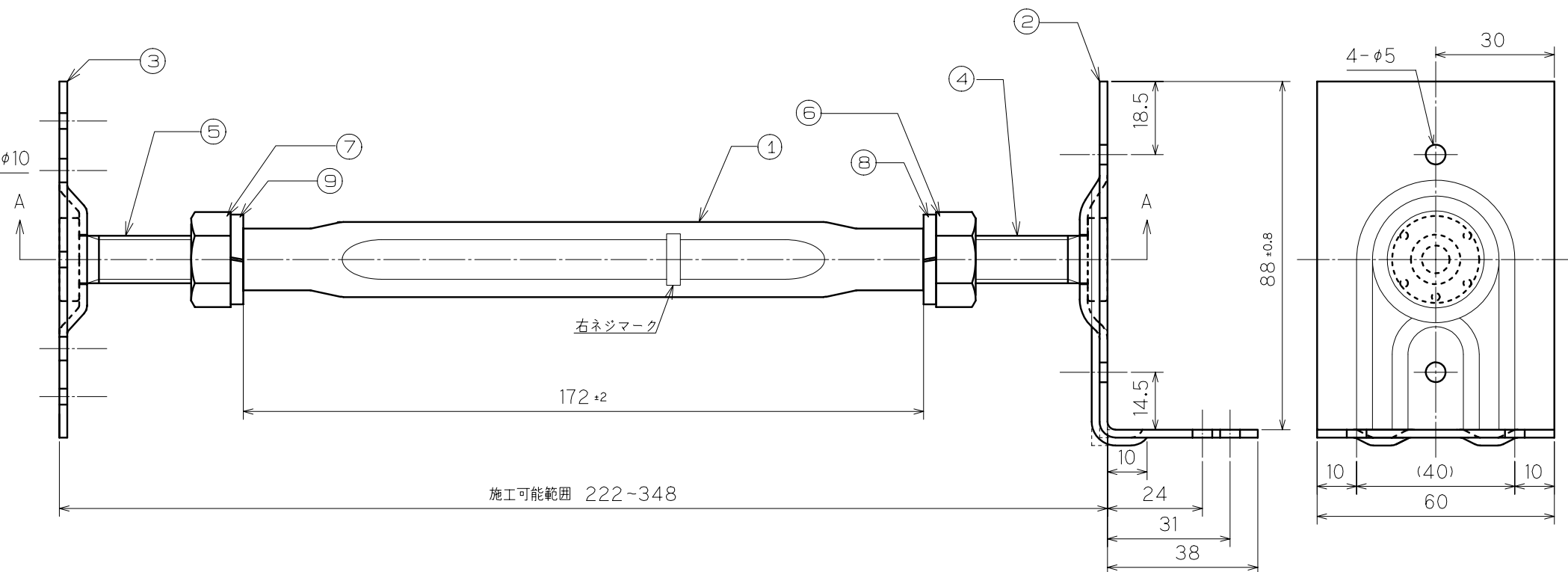
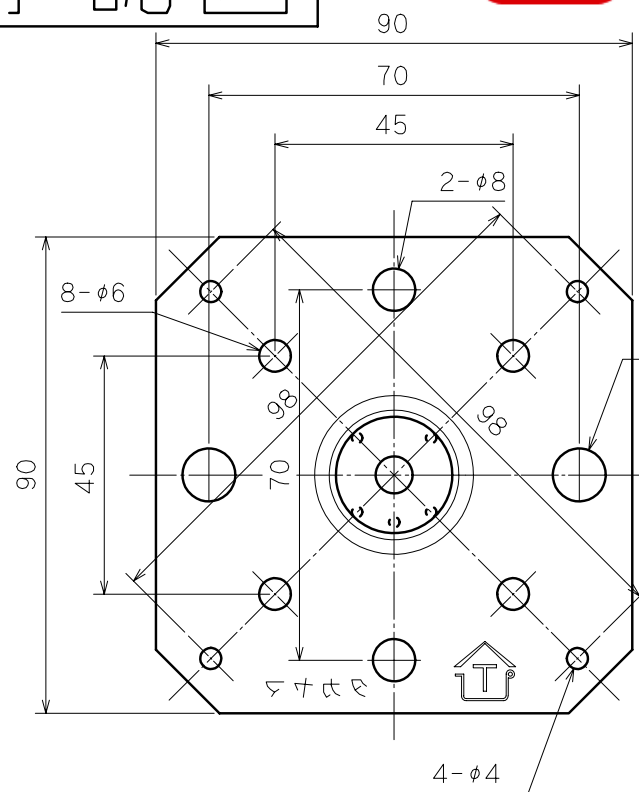


# 承認図

管理外



特記のない製品の寸法公差は、  
JIS B 0408(金属プレス加工品の普通寸法公差)  
のC級による。



9	左ネジ, スプリングワッシャー	SWRH	1	M12
8	右ネジ, スプリングワッシャー	SWRH	1	M12
7	左ネジ, 六角ナット	SWCH	1	M12XP1.75
6	右ネジ, 六角ナット	SWCH	1	M12XP1.75
5	左ネジ, ウエルドボルト	SWCH	1	M12XP1.75
4	右ネジ, ウエルドボルト	SWCH	1	M12XP1.75
3	ベースプレート	SPHC	1	t2
2	大引受具, 受プレート	SPHC	1	t2
1	ターンバックル角タイプ	STKM13A	1	t1.9Xφ21.7
品番	品名	材質	個数	備考

検査項目	(A)	ナット、スプリングワッシャー 規定通りであること
	(B)	ターンバックル嵌合 滑らかに回転すること
	(C)	ボルト溶接部 外れ、がたつき無きこと
	(D)	
	(E)	
使用金型番号		
主要加工場所		

・表面処理はJIS H 8641 HDZ40  
(400g/m<sup>2</sup>)の溶融亜鉛めっきとする

図名	IS鋼製束	平成14年 1月25日
	L285±60	尺度承認審査
図番	ISA0285	0.7
		高山正 玉岡
設計		作図
タカヤマ金属工業(株)		原