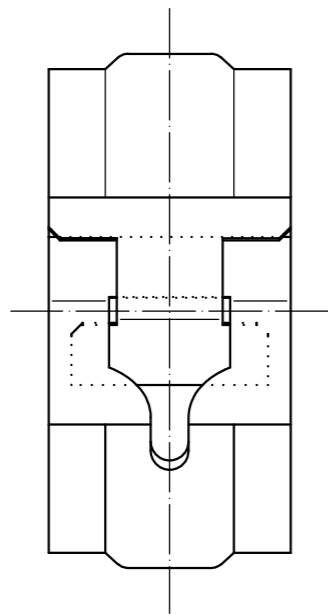
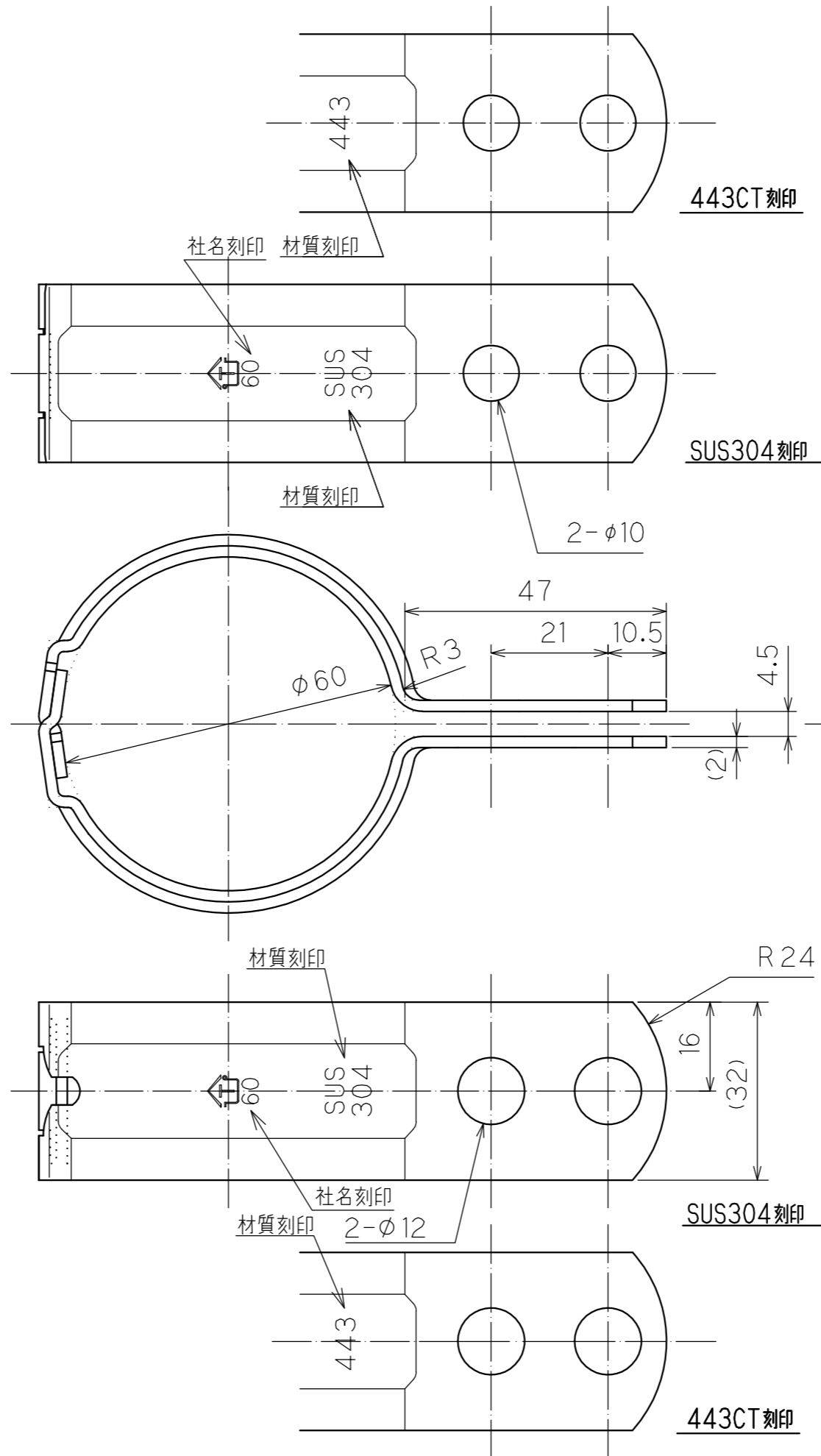


特記のない製品の寸法公差は、  
JIS B 0408 (金属プレス加工品の普通寸法公差)  
のC級による。



※排水管バンド表面、電解研磨のこと。



*	ナット	SUS304	2	M 8
*	ボルト	SUS304	2	M8X20
*	排水管バンド・凸部φ60	SUS304 BA 443CT	1	2X32
*	排水管バンド・凹部φ60	SUS304 BA 443CT	1	2X32
品番	品名	材質	個数	備考
図名	排水管バンド		平成13年 5月31日	
	ステン φ60		尺度	
図番	AMA0710		1/1	
 タカヤマ金属工業(株)				