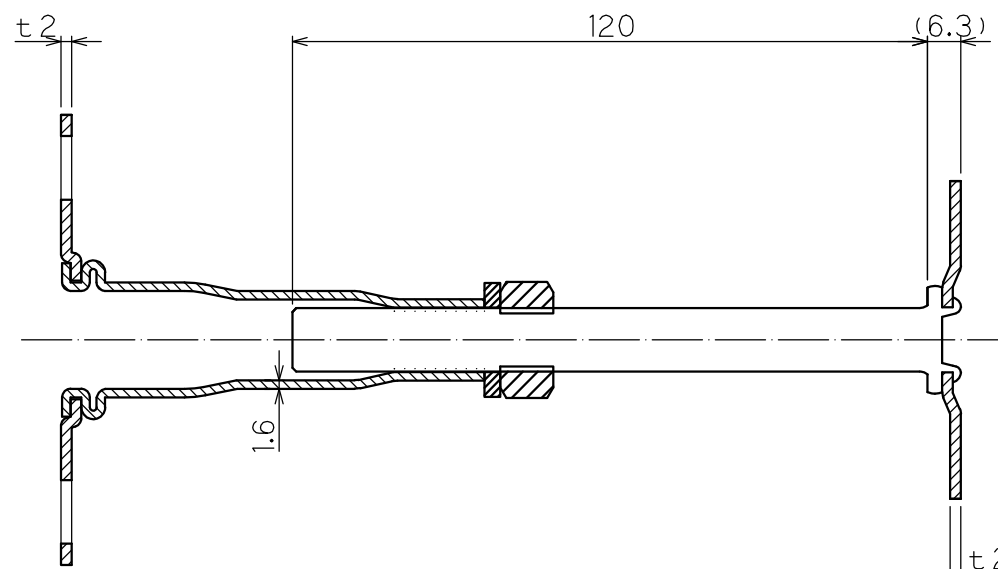


パイプカシメ部断面詳細 S=2/1



A-A断面

注記

- ① ターンバックル嵌合 トルク値1~5Nmであること。
- ② 受けプレートボルトカシメ部 外れ、ガタツキ等なきこと。
- ③ ターンバックルカシメ部 外れ、ガタツキ等なきこと。
- ④ ナット、スプリングワッシャ 規定通りであること。
- ⑤ バリ 各部材厚の10%以下であること。

公差指示なき寸法は、下記の寸法公差による。


基準寸法の区分				打抜き寸法の普通寸法許容差				基準寸法の区分				曲げ及び絞り寸法の普通寸法許容差			
超	以下	A	B	C	超	以下	A	B	C	超	以下	A	B	C	
		6±0.05	±0.1	±0.3			6±0.1	±0.3	±0.5			6±0.1	±0.3	±0.5	
6	30	±0.1	±0.2	±0.5	6	30	±0.2	±0.5	±1						
		120±0.15	±0.3	±0.8	30	120	±0.3	±0.8	±1.5						
		400±0.2	±0.5	±1.2	120	400	±0.5	±1.2	±2.5						
		1000±0.3	±0.8	±2	400	1000	±0.8	±2	±4						
		2000±0.5	±1.2	±3	1000	2000	±1.2	±3	±6						

※表面処理：Zn-Al-Mg系合金めっき鋼板のめっき付着量は、ZAM：120g/m²(K12)以上とする。
 ※ZAM以外の表面処理は、溶融亜鉛めっきとする。
 JIS H 8641 HDZ8641(400g/m²)

各部品の表面処理は表の仕様とする。

部品名	表面処理仕様
ターンバックル	MSM-HK400-DA 190 (K27)
受けプレート部	MSM-HC-DZC 120 (K18)
ベース部	MSM-HK400-DZC 90 (K14)

6	スプリングワッシャ	65mn	1	M12
5	M12右ネジ六角ナット 2種	Q235	1	M12+0.7又は+0.8トフ
4	カシメボルト	ML08AL	1	M12・L=120
3	ベースプレート	ZAM※ (SPHC相当品)	1	t2.0
2	受けプレート	ZAM※ (SPHC相当品)	1	t2.0
1	ターンバックル角タイプ	ZAM※ (STK400相当品)	1	t1.6×φ21.7

品番	品名	材質	個数	備考
☑	ワンウェイ鋼製束			平成26年10月4日
名	フラット160タイプ			尺度
☑	CZG3004		0.7	
 タカヤマ金属工業(株) <small>TAKAYAMA</small>				