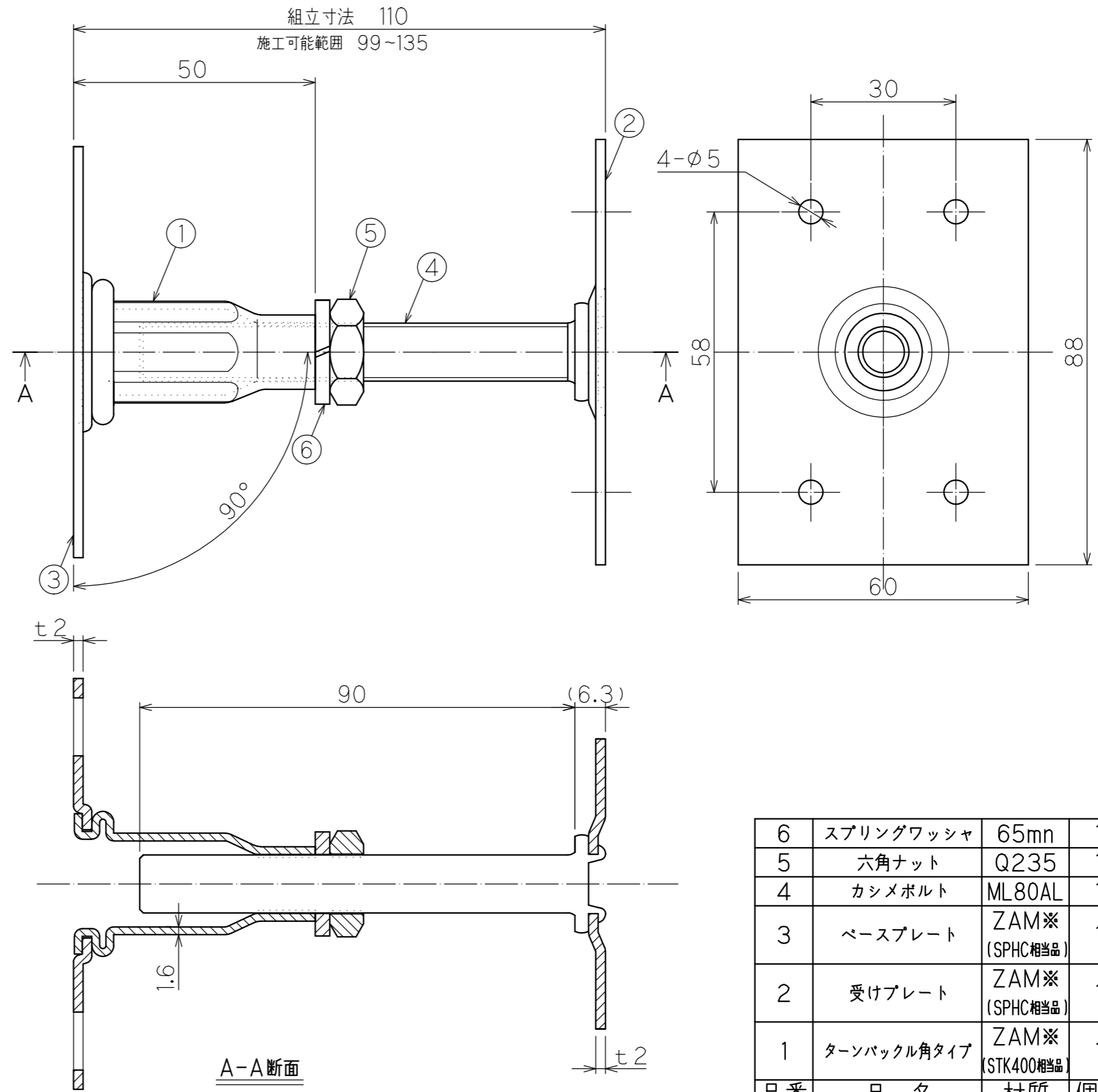


- 注記
- ① ターンバックル嵌合 トルク値1~5Nmであること。
 - ② 受けプレートボルトカシメ部 外れ、ガタツキ等なきこと。
 - ③ ターンバックルカシメ部 外れ、ガタツキ等なきこと。
 - ④ ナット、スプリングワッシャ 規定通りであること。
 - ⑤ バリ 各部材厚の10%以下であること。

※表面処理: Zn-Al-Mg系合金めっき鋼板のめっき付着量は、ZAM: 120g/m²(K12)以上とする。
 ※ZAM以外の表面処理は、溶融亜鉛めっきとする。
 JIS H 8641 HDZ8641(400g/m²)



各製品の表面処理は表の仕様とする。

部品名	表面処理仕様
ターンバックル	MSM-HK400-DA 190 (K27)
受けプレート部	MSM-HC-DZC 120 (K18)
ベース部	MSM-HK400-DZC 90 (K14)

品番	品名	材質	個数	備考
6	スプリングワッシャ	65mn	1	M12
5	六角ナット	Q235	1	M12、3種
4	カシメボルト	ML80AL	1	M12、L=90
3	ベースプレート	ZAM※ (SPHC相当品)	1	t2.0
2	受けプレート	ZAM※ (SPHC相当品)	1	t2.0
1	ターンバックル角タイプ	ZAM※ (STK400相当品)	1	t1.6×φ21.7

品番	品名	材質	個数	備考
☑	ワンウェイ鋼製束		平成26年10月4日	
	フラット115タイプ		尺度	
☑	CZG3003		1/1	

