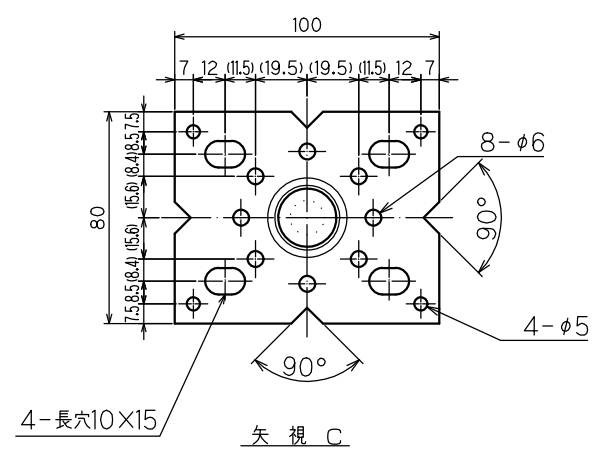
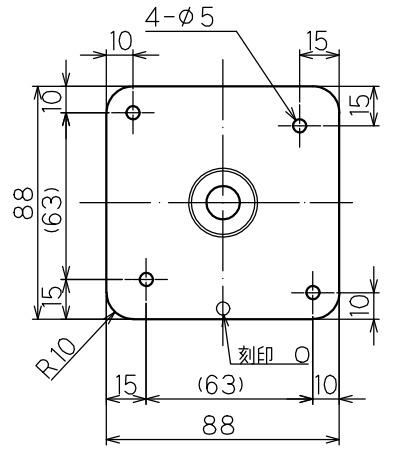


A-A断面図



矢視 C



矢視 B

8	TD鋼製束用ベースプレート	SPHC	1	2.3X80
7	寸切りボルト(左ネジ)	SS400	1	W5/8X230
6	六角ナット(左ネジ)	SWCH 又は SWRM	1	W5/8
5	ターンバックル丸タイプ	STKM3A	1	t2.5Xφ25
4	スプリングワッシャー(右ネジ用)	SWRH	2	M16
3	六角ナット(右ネジ)	SWCH 又は SWRM	1	W5/8
2	寸切りボルト(右ネジ)	SS400	1	W5/8X230
1	フラット受け部プレート	SPHC	1	t2.3

品番	品名	材質	個数	備考
図名	フラットTD鋼製束		平成16年 2月10日	
	L1020		尺度	
図番	TFC1020		0.35	