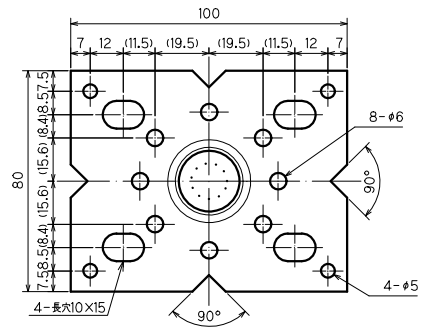
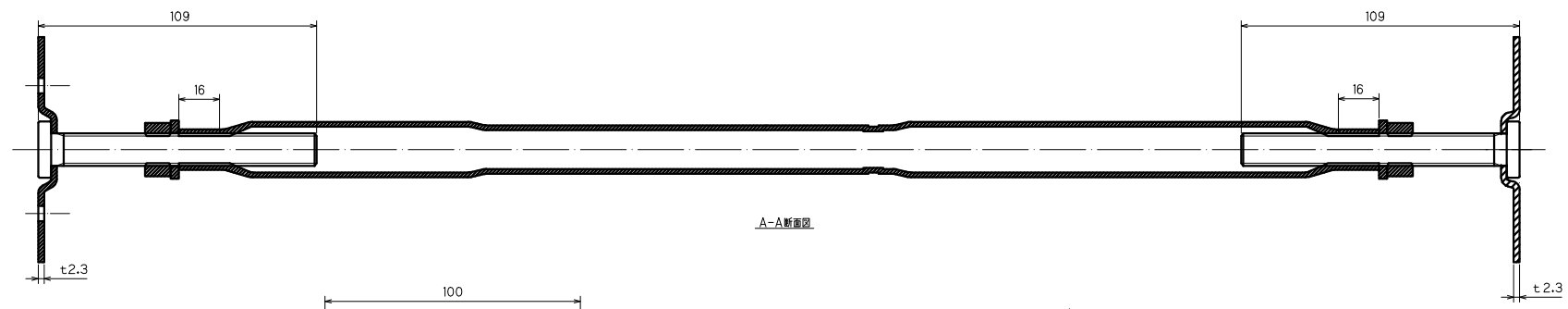
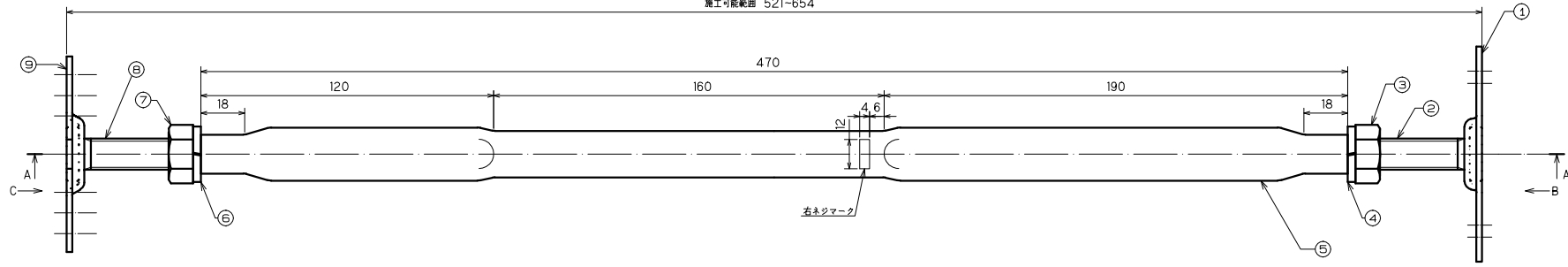
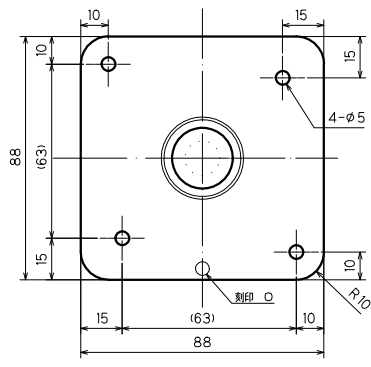


施工可能範囲 521-654



矢視 C



矢視 B

表面処理は、溶融亜鉛メッキ仕上げ、HDZ40とする。

9	TD鋼製束用ベースプレート	SPHC	1	2.3X80
8	ウエルドボルト(左ネジ)	SNCH(標準品)	1	W1/2X104
7	六角ナット(左ネジ)	SNCH(標準品)	1	W1/2
6	左ネジ用・スプリングワッシャー	SNFM(標準品)	1	W1/2
5	ターンバックル丸タイプ	STK400	1	t1.9Xφ21.7
4	右ネジ用・スプリングワッシャー	SNFM(標準品)	1	W1/2
3	六角ナット(右ネジ)	SNCH(標準品)	1	W1/2
2	ウエルドボルト(右ネジ)	SNCH(標準品)	1	W1/2X104
1	フラット束け器プレート	SPHC	1	t2.3

品番	品名	材質	個数	備考
図名	フラットTD鋼製束			平成13年10月15日
	L580		尺度	
図番	TFC0580		0.5	