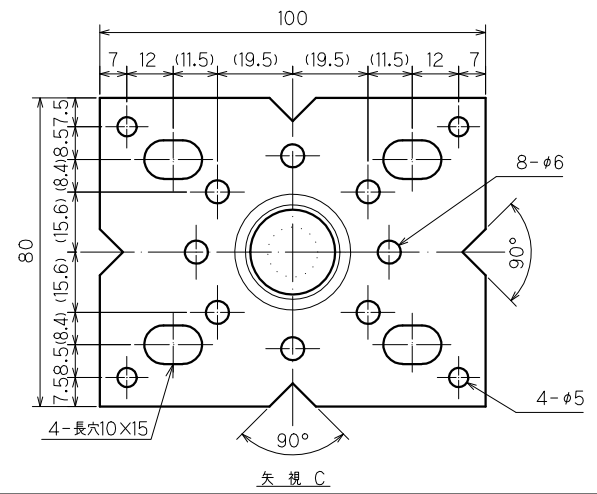
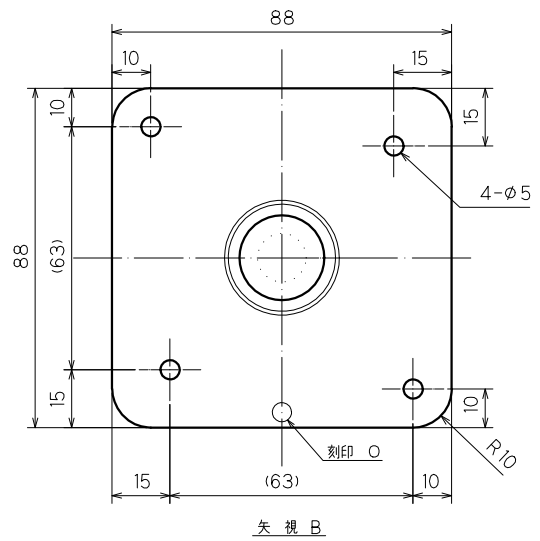


A-A断面図



矢視 C



矢視 B

9	TD鋼製床用ベースプレート	SPHC	1	2.3X80	
8	ウェルドボルト(左ネジ)	SWCH(巻目)	1	W1/2X104	
7	六角ナット(左ネジ)	SWCH(巻目)	1	W1/2	
6	左ネジ用・スプリングワッシャ	SWPM(巻目)	1	W1/2	
5	ターンバックル丸ネジタイプ	STK400	1	t1.9Xφ21.7	
4	右ネジ用・スプリングワッシャ	SWPM(巻目)	1	W1/2	
3	六角ナット(右ネジ)	SWCH(巻目)	1	W1/2	
2	ウェルドボルト(右ネジ)	SWCH(巻目)	1	W1/2X104	
1	フラット型付床プレート	SPHC	1	t2.3	
品番	品名	材質	個数	備考	
図名	フラットTD鋼製床			平成12年2月21日	
	L460			尺度	
図番	TFC0460			0.7	
 タカヤマ金属工業(株) <small>TAKAYAMA</small>					