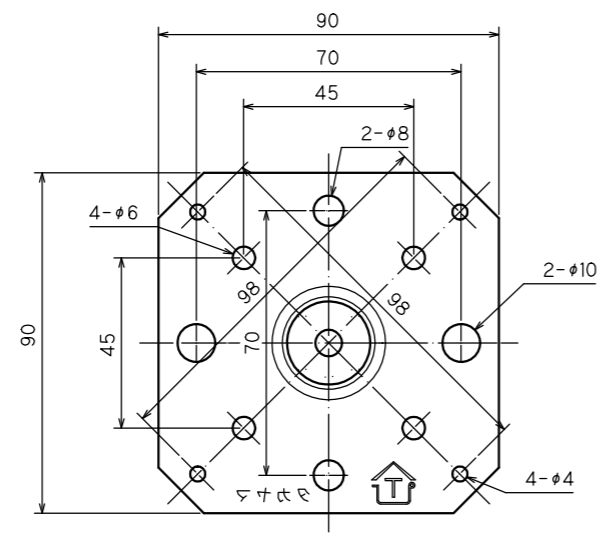
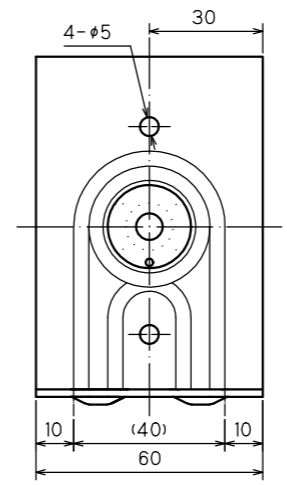


特記のない製品の寸法公差は、  
JIS B 0408 (金属プレス加工品の普通寸法公差)  
のC級による。



矢視 C



矢視 B

・表面処理は JIS H 8641 HDZ40  
(400g/m<sup>2</sup>) の溶融亜鉛めっきとする

9	左ネジ, スプリングワッシャー	SWRH(相当品)	1	M12
8	右ネジ, スプリングワッシャー	SWRH(相当品)	1	M12
7	M12左ネジ六角ナット 2種	SWCH(相当品)	1	M12+0.7又は+0.8F7
6	M12右ネジ六角ナット 2種	SWCH(相当品)	1	M12+0.7又は+0.8F7
5	左ネジ, ウエルドボルト	SWCH(相当品)	1	M12XP1.75
4	右ネジ, ウエルドボルト	SWCH(相当品)	1	M12XP1.75
3	ベースプレート	SPHC	1	t2.0
2	大引受具, 受プレート	SPHC	1	t2.0
1	ターンバックル角タイプ	STK400	1	t1.6×φ21.7
品番	品名	材質	個数	備考

図名	I S 鋼製束	平成14年 1月25日
	L600±60	尺度
図番	ISA0600	1/2

