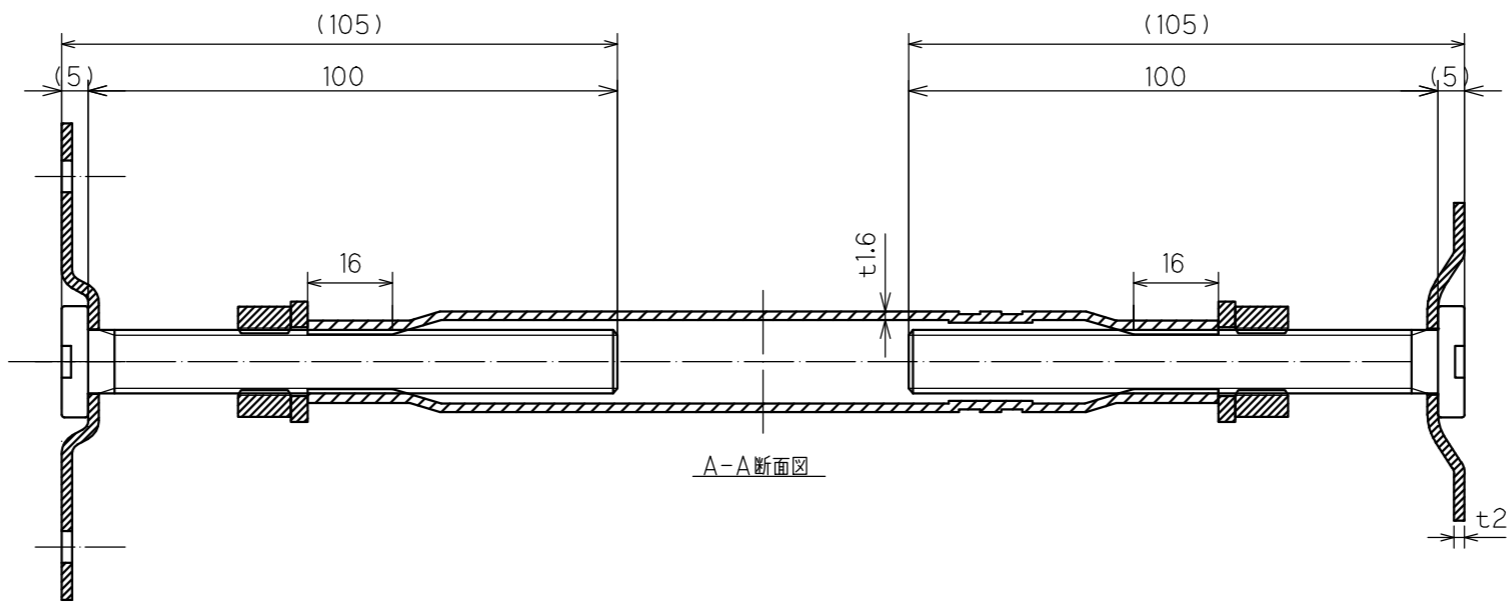


施工可能範囲 222~348



特記のない製品の寸法公差は、  
JIS B 0408(金属プレス加工品の普通寸法公差)  
のC級による。

・表面処理は溶融亜鉛メッキとする。  
(JIS H 8641 HDZ40)

9	左ネジ, スプリングワッシャー	SWRH(相当品)	1	M12
8	右ネジ, スプリングワッシャー	SWRH(相当品)	1	M12
7	M12左ネジ六角ナット 2種	SWCH(相当品)	1	M12+0.7又は+0.8F7
6	M12右ネジ六角ナット 2種	SWCH(相当品)	1	M12+0.7又は+0.8F7
5	左ネジ, ウエルドボルト	SWCH(相当品)	1	M12XP1.75
4	右ネジ, ウエルドボルト	SWCH(相当品)	1	M12XP1.75
3	ベースプレート	SPHC	1	t2.0
2	大引受具, 受プレート	SPHC	1	t2.0
1	ターンバックル角タイプ	STK400	1	t1.6Xφ21.7

品番	品名	材質	個数	備考
図名	IS 鋼製束			平成14年 7月30日
	L285±40			尺度
図番	ISA0285		0.7	