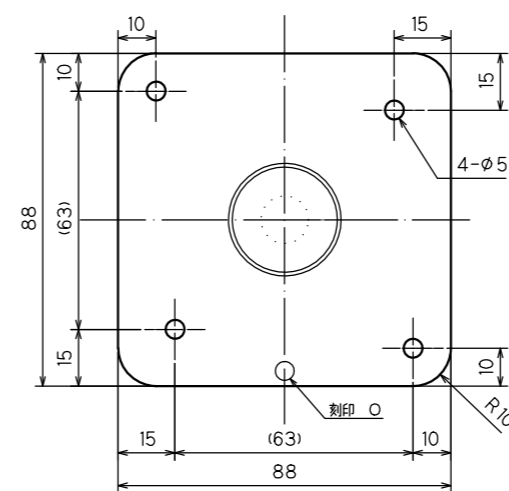
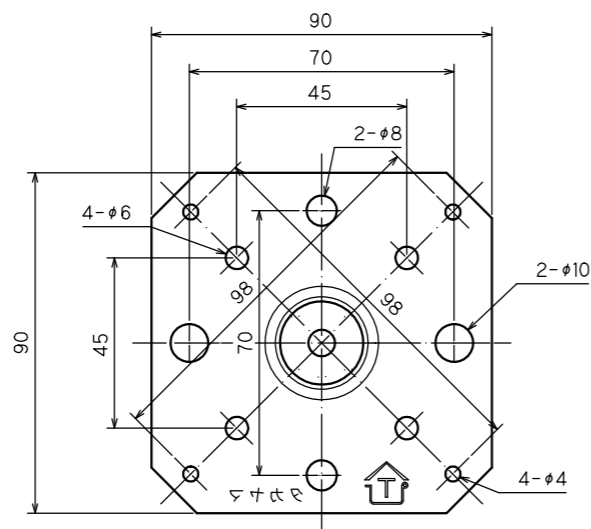


・表面処理はJIS H 8641 HDZ40
(400g/m²)の溶融亜鉛めっきとする

特記のない製品の寸法公差は、
JIS B 0408(金属プレス加工品の普通寸法公差)
のC級による。



品番	品名	材質	個数	備考
9	左ネジ, スプリングワッシャ	SWRH(相当品)	1	M12
8	右ネジ, スプリングワッシャ	SWRH(相当品)	1	M12
7	M12左ネジ六角ナット 2種	SWCH(相当品)	1	M12+0.7又は+0.8F7
6	M12右ネジ六角ナット 2種	SWCH(相当品)	1	M12+0.7又は+0.8F7
5	左ネジ, ウエルドボルト	SWCH(相当品)	1	M12XP1.75
4	右ネジ, ウエルドボルト	SWCH(相当品)	1	M12XP1.75
3	ベースプレート	SPHC	1	t2.0
2	フラット受け部プレート	SPHC	1	t2.3
1	ターンパックル角タイプ	STK400	1	t1.6×φ21.7

図名	フラットIS鋼製束	平成14年 1月30日
	L600±60	尺度
図番	IFC0600	1/2